



LEGRAND HOME NETWORK

RESIDÊNCIA E PEQUENO ESCRITÓRIO



TUDO, TODOS OS LUGARES, PARA TODOS



Soluções completas em conectividade

A Legrand é referência no mercado brasileiro de cabeamento estruturado residencial e terciário, oferecendo diferentes alternativas que se adaptam perfeitamente às necessidades do seu projeto.

Com as linhas Premium, Professional e Standard, aliadas à conectividade Legrand é possível realizar qualquer instalação de cabeamento estruturado em ambientes residenciais ou em pequenos escritórios.



I. PREMIUM - HOME NETWORK

Para um ambiente residencial mais exigente. Solução para cabeamento estruturado residencial de alta performance. Solução composta por módulos de conexão RJ45, switches, splitters, filtro ADSL com encaixes no padrão DIN.

- Em 3 versões:
- Classic
 - Evolutive
 - Evolutive +

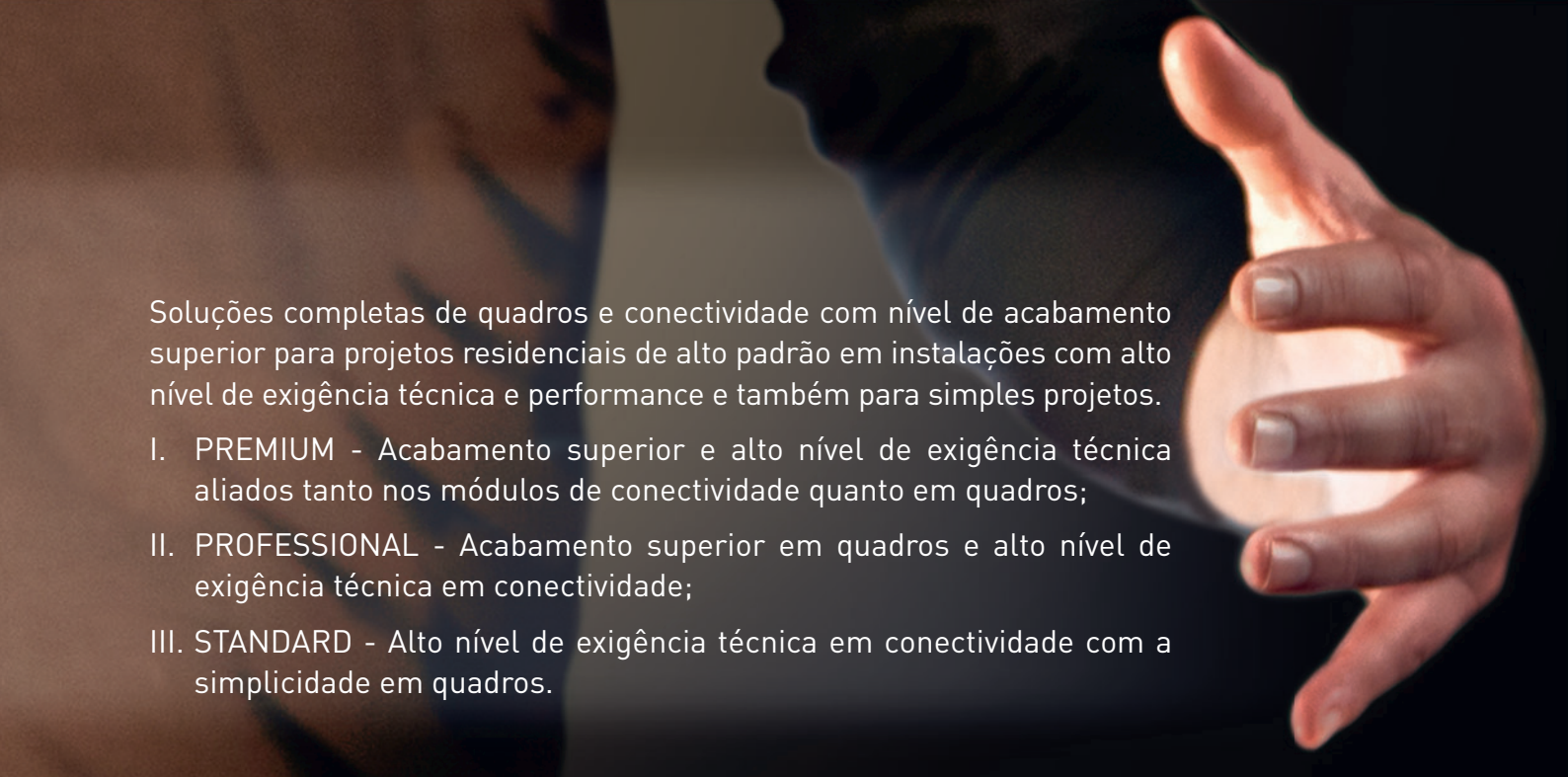
Página 2

II. PROFESSIONAL – CONECTIVIDADE E RACKS VDI

Conectividade VDI aliada aos racks plásticos e metálicos no padrão 12” e 19” para cabeamento estruturado em ambientes residenciais e pequenos escritórios.

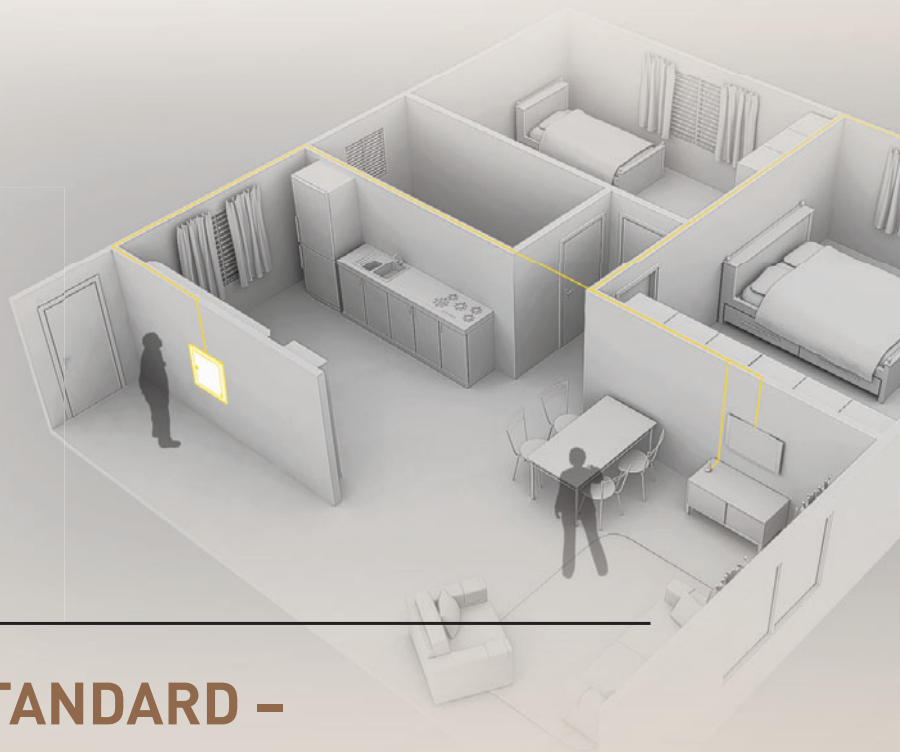
Página 10





Soluções completas de quadros e conectividade com nível de acabamento superior para projetos residenciais de alto padrão em instalações com alto nível de exigência técnica e performance e também para simples projetos.

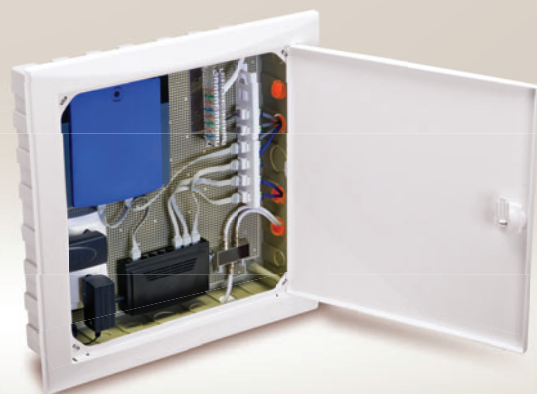
- I. PREMIUM - Acabamento superior e alto nível de exigência técnica aliados tanto nos módulos de conectividade quanto em quadros;
- II. PROFESSIONAL - Acabamento superior em quadros e alto nível de exigência técnica em conectividade;
- III. STANDARD - Alto nível de exigência técnica em conectividade com a simplicidade em quadros.



III. STANDARD – CONNECTIVIDADE E QUADROS VDI

Quadros plásticos e metálicos para estruturas VDI, centralizando dispositivos de dados, vídeo e telefonia em residências ou pequenos escritórios.

Página 12





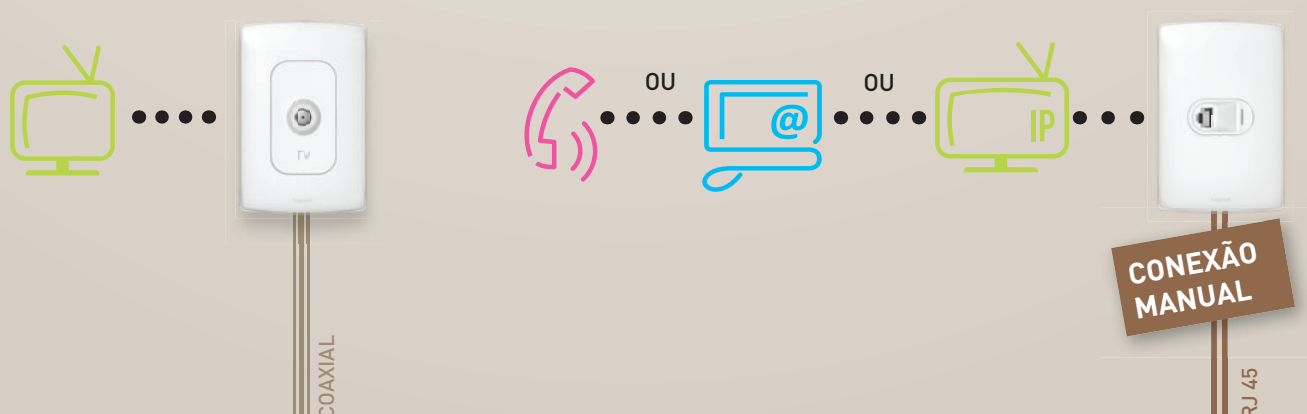
PREMIUM - HOME NETWORK

Simplifique informações da sua **CONEXÃO DE ALTA VELOCIDADE** e melhore o desempenho de informações em sua residência com as soluções flexíveis e de alta performance **HOME NETWORK** da **LEGRAND**.

SOLUÇÃO CLASSIC

Eu gostaria de conectar minha **televisão, internet e telefone** em todos os cômodos da casa. Para isso, escolhi a solução padrão (TV com conexão coaxial, telefone e internet com conexão RJ45), onde tudo o que preciso fazer é designar um dispositivo para cada tomada RJ45. Desse modo, consigo trocar manualmente cada tipo de mídia por meio dos módulos de conexão.

- Com a solução **CLASSIC**, você consegue desfrutar de **conexões de alta velocidade** em todos os cômodos de sua casa.



SUA RESIDÊNCIA INTERATIVA

No mundo moderno, o lar é mais do que apenas um local para viver. A internet e as novas tecnologias mudaram o modo de vida e a residência é agora um lugar para aprender, se divertir e se comunicar.

Os serviços multimídia geram cada vez mais expectativas e, como usuários, queremos aproveitar ao máximo os benefícios que essas novas tecnologias nos oferecem.

Com as soluções Home Network Legrand, toda a família pode desfrutar de **conexões de alta velocidade** em todos os cômodos de sua residência.

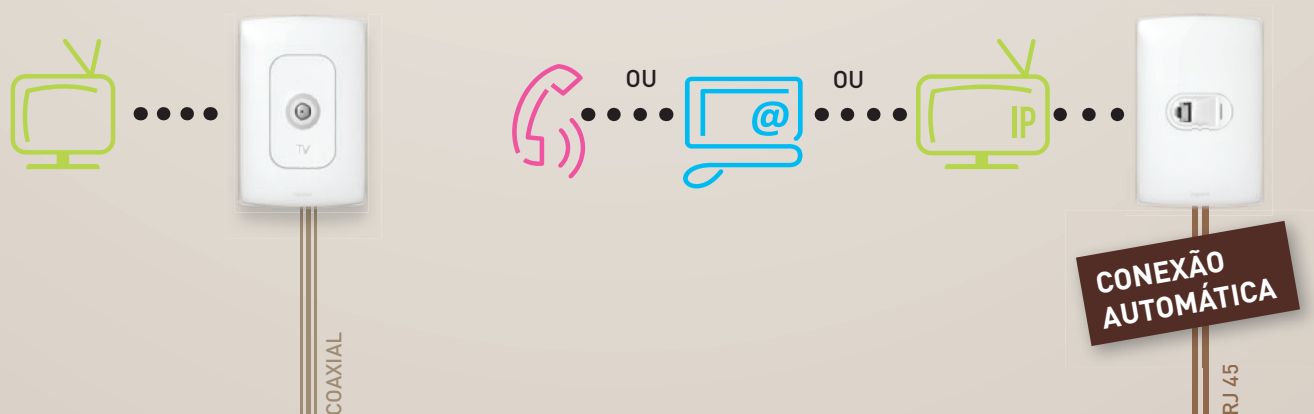
Você pode assistir **HDTV**, **acessar à internet de ALTA-VELOCIDADE** em toda a casa, compartilhar seus filmes e fotos, fazer ligações por telefone e utilizar consoles de vídeo game – quando desejar, onde desejar e tudo em HD!

SOLUÇÕES EVOLUTIVE E EVOLUTIVE+

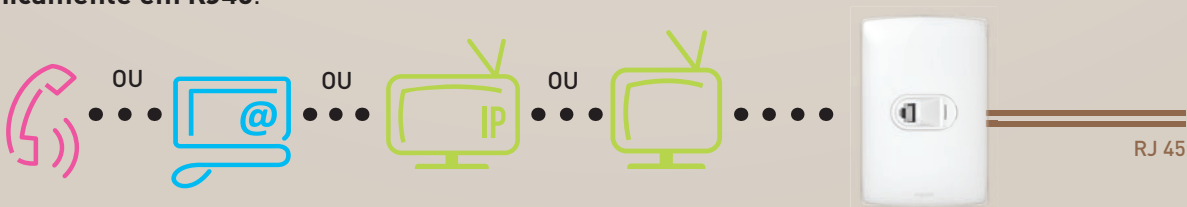
Quero ligar **qualquer um de meus dispositivos** (IPTV, computador ou telefone) na mesma tomada e conectá-los em **todos os cômodos de minha residência**:

Com o **switch TRIPLE PLAY**, a ligação é feita **automaticamente**.

- Com o **switch TRIPLE PLAY** da solução **EVOLUTIVE**, a ligação é feita **automaticamente**.



- E para maior flexibilidade, você pode escolher a solução **EVOLUTIVE+** com conexões **unicamente em RJ45**.





PREMIUM - HOME NETWORK

SOLUÇÃO CLASSIC

Com a solução **CLASSIC** (TV com conexão coaxial, telefone e internet com conexão RJ 45), você pode conectar sua **televisão, internet e telefone em todos os cômodos de sua residência**. Tudo o que precisa fazer é definir manualmente o dispositivo desejado à uma tomada RJ45 por meio dos módulos de conexão.



1 módulo de **conexão**



2 Filtro **ADSL** / Splitter de **telefone**



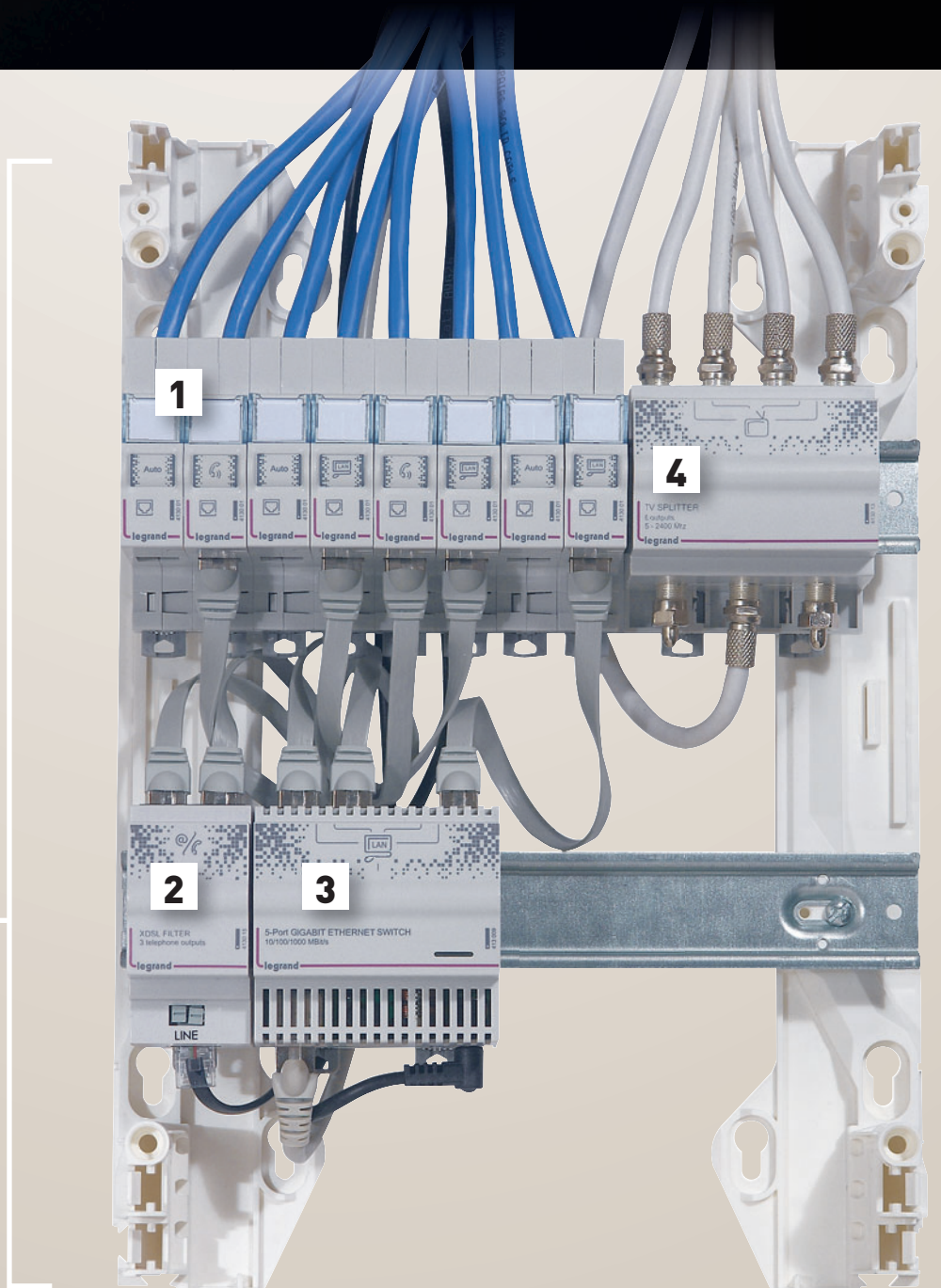
3 **Switch** de **dados**

A solução **CLASSIC** é compatível com todos os provedores de serviço, incluindo:

- TV digital
- TNT TV



4 Splitter para TV coaxial



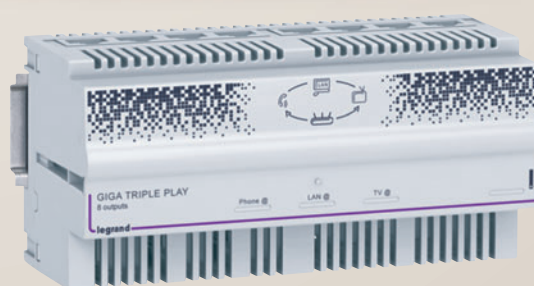


PREMIUM - HOME NETWORK

SOLUÇÃO EVOLUTIVE

Quero conectar **qualquer um dos meus equipamentos eletrônicos** (IPTV, PC, vídeo game, telefone, etc.) à uma tomada RJ45, conectar minha televisão (terrestre, satélite ou a cabo) à uma tomada coaxial e conectá-los em **todos os cômodos de minha residência**.

Com o **switch TRIPLE PLAY** da solução **EVOLUTIVE**, a conexão é realizada **automaticamente** em todas as tomadas RJ 45 de sua residência.



1 Módulo de **conexão**

2 Filtro **ADSL** / Splitter de **telefone**

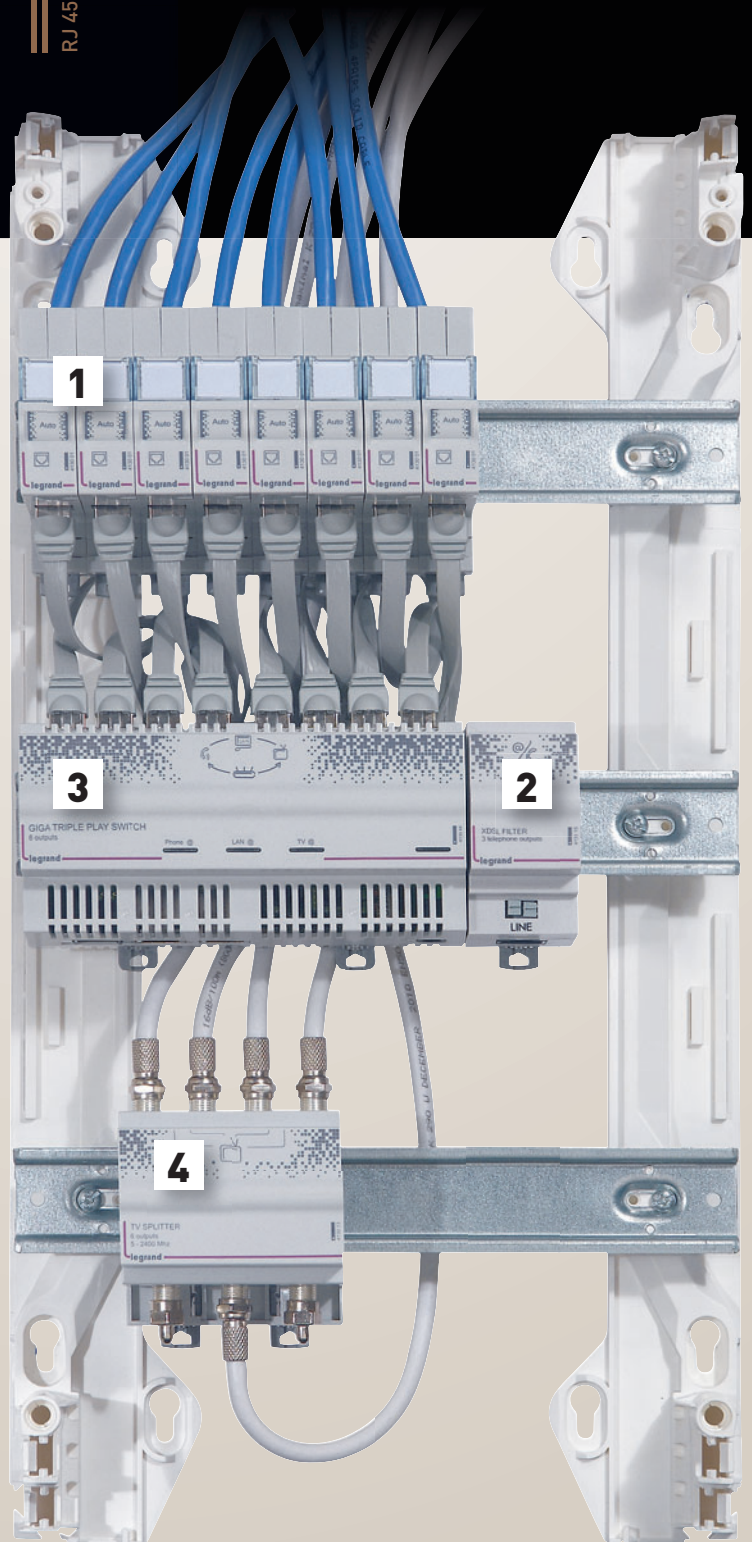
3 Switch **TRIPLE PLAY** automático

A solução **EVOLUTIVE** é compatível com todos os provedores de serviço, incluindo:

- TV digital
- TNT TV



4 Splitter para TV coaxial





PREMIUM - HOME NETWORK

SOLUÇÃO EVOLUTIVE +

Quero conectar **qualquer um dos meus equipamentos eletrônicos** (terrestre, satélite, a cabo e IPTV, PC, vídeo game, telefone, etc.) à uma tomada RJ45 e utilizá-los em **todos os cômodos de minha residência**.

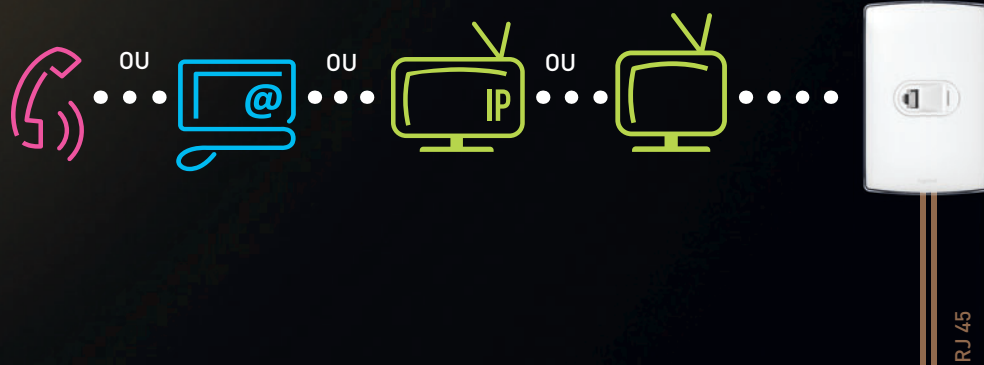
Com o **switch TRIPLE PLAY** e a **rede de dados RJ 45**, a solução **EVOLUTIVE+** lhe proporciona máxima flexibilidade. A ligação é feita **automaticamente** em todas as tomadas de sua residência.



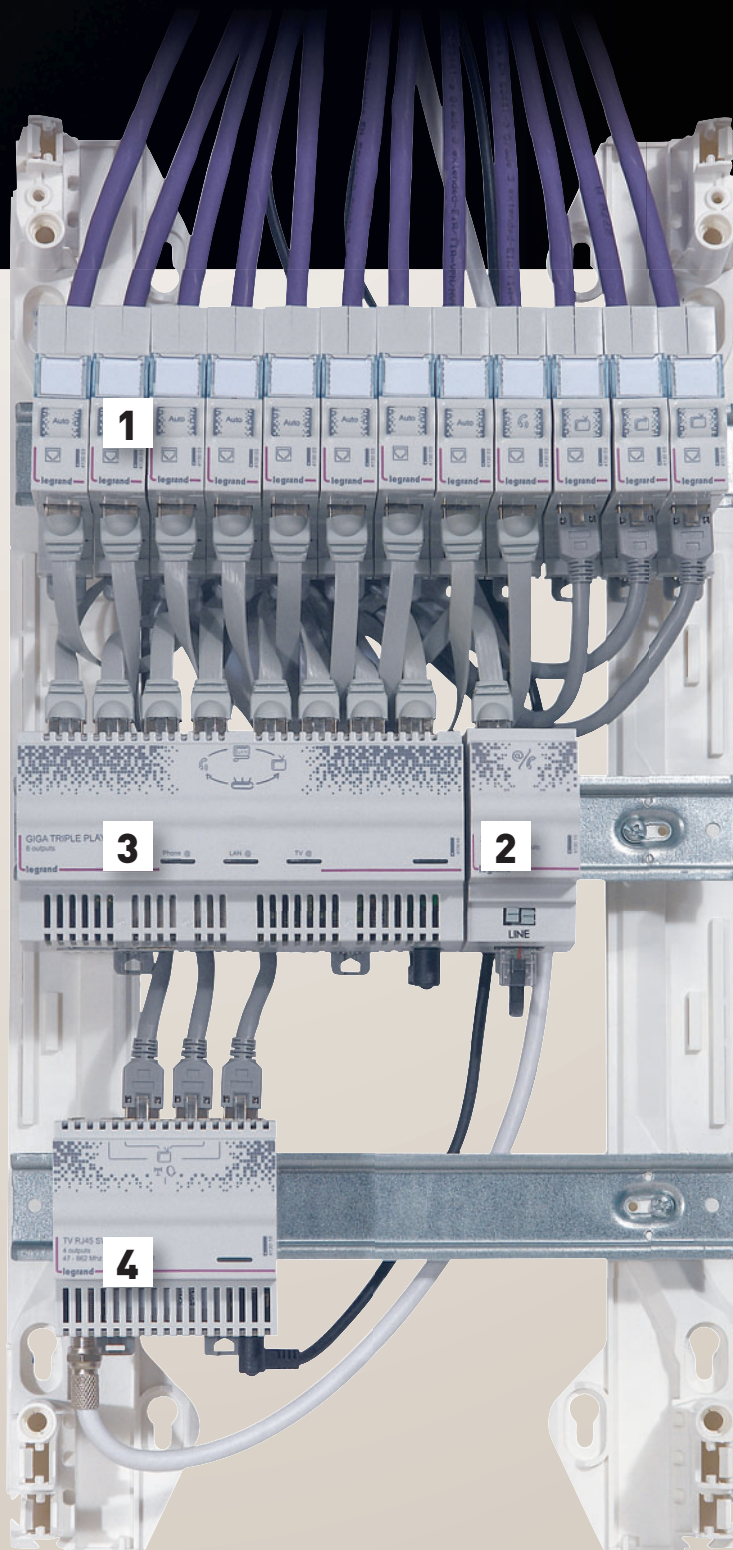
- 1 módulo de **conexão**
- 2 Filtro **ADSL** / Splitter de **telefone**
- 3 Switch **TRIPLE PLAY** automático

A solução **EVOLUTIVE+** é compatível com todos os provedores de serviço, incluindo:

- TV digital
- TNT TV



4 Splitter de TV em RJ45





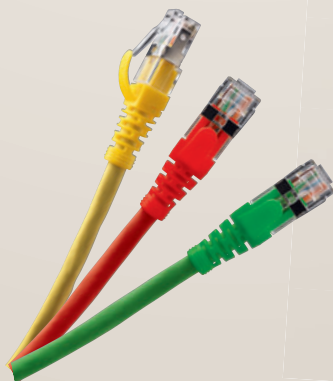
PROFESSIONAL CONECTIVIDADE E RACKS VDI

Conectores RJ45, patch cords, cabos e racks VDI plásticos e metálicos compõem a solução para **cabeamento estruturado em ambientes residenciais e pequenos escritórios (SOHO)**. Organiza e protege a instalação.

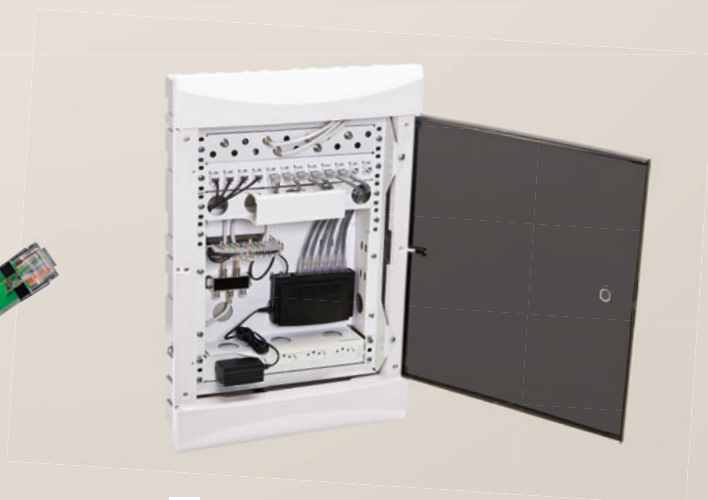
Design diferenciado, qualidade e resistência em diferentes versões.



1 Conector **RJ45 LCS²**



2 Patch cords



3 Quadros **Plast Rack**

Características Racks VDI:

- **Plast Rack:**
 - Porta branca ou fumê
 - Embutir e sobrepôr
 - Tamanhos 5U, 9U e 12U
 - Porta interna para facilitar a instalação
- **Rack 60x60:**
 - Metálico
 - Embutir e sobrepôr
 - Padrão 12" e 19" na mesma caixa
 - Visor fumê
- **Rack 12"**
 - Embutir e sobrepôr
 - Nos tamanhos 11U, 13U e 17U
 - Modelo metálico



- Acessórios:
 - Patch panel Keystone 12" e 19"
 - Patch panel TV 12" e 19"
 - PDU



STANDARD

CONECTIVIDADE E QUADROS VDI

Com um design diferenciado, os quadros VDI aliam **praticidade, eficiência e qualidade**. Nas versões plásticas e metálicas, permitem que a instalação seja realizada nos mais diversos ambientes desde **residenciais a comerciais**, desde paredes em alvenaria até Drywall (gesso acartonado).



1 Conector **RJ45 LCS²**



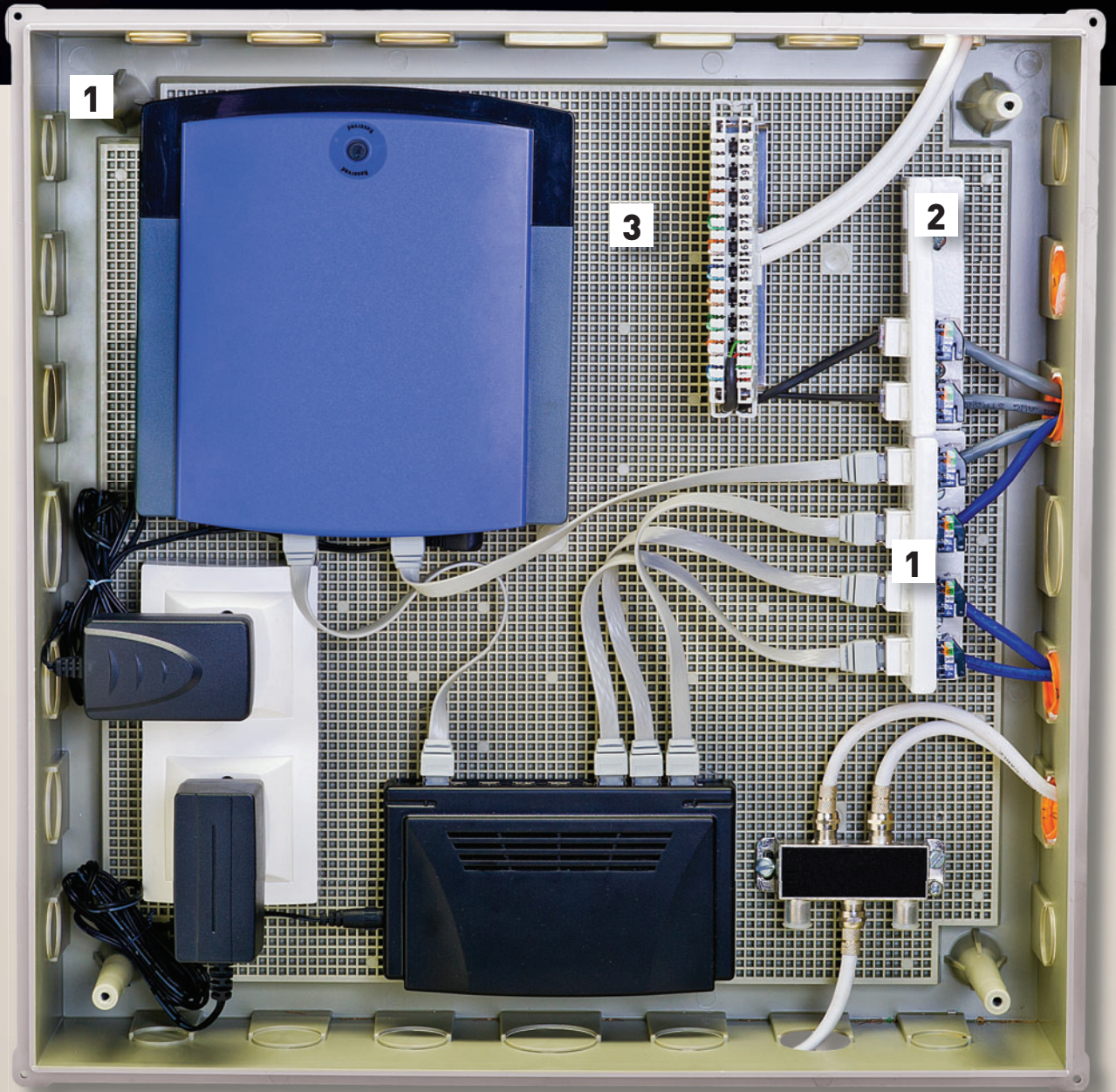
2 Patch Panel **SOHO**



3 Quadros Plásticos **VDI**

Características dos Quadros Plásticos VDI:

- Produzido em material plástico antichama
- Disponível no modelo embutir, em até 3 tamanhos
- Fundo em “favo”, que facilita a fixação
- Porta reversível
- Pré-marcações para entradas de eletrodutos de 1/2”, 3/4” e 1”
- Porta e moldura fabricadas na cor branca
- Porta com fecho plástico
- Kit com chave e parafusos para fixação
- Pannel para ligação de tomadas RJ45





CONNECTIVIDADE VDI LEGRAND

A oferta Legrand é composta por **CABOS** de **par trançado U/UTP e F/UTP**. Disponíveis em 2 versões de revestimentos para os diferentes ambientes: LSZH e PVC.

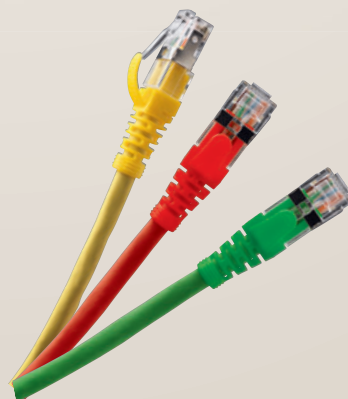
Garantem a **performance** dos sistemas de categoria 6A, categoria 6 e categoria 5e.

Possuem **certificados Anatel**, atendendo os requisitos das normas TIA/EIA-568-B.2-1.

São de **fácil identificação**, pois possuem a marca, modelo, tipo da capa de revestimento e a metragem impressa no próprio cabo.



1 Conector **RJ45 LCS² Keystone**



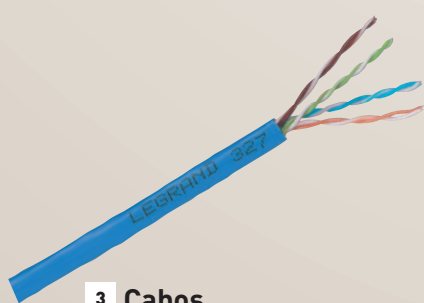
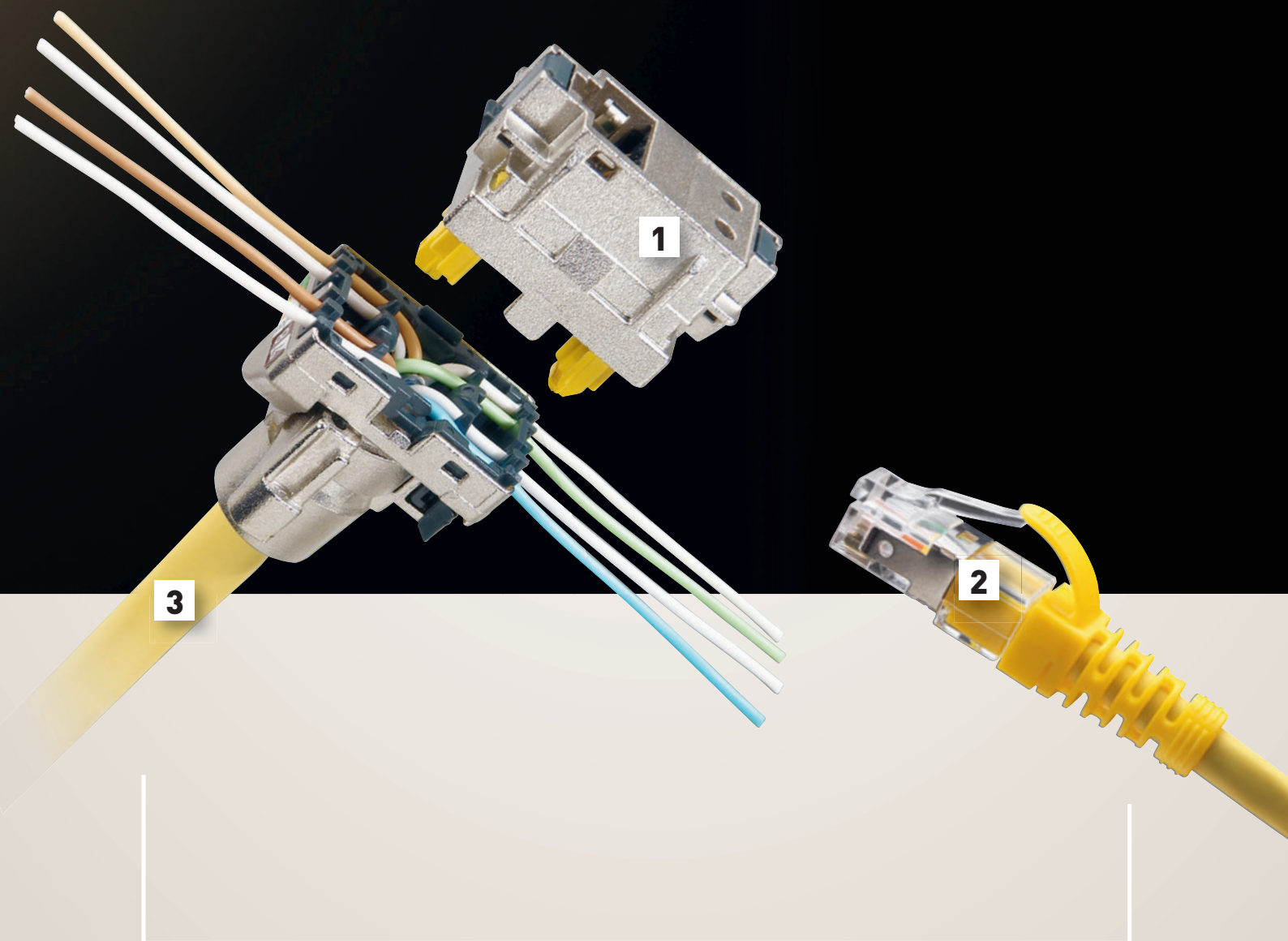
2 Patch Cords

Os **PATCH CORDS** permitem a **continuidade do sistema** de cabeamento.

Certificados Anatel, os **PATCH CORDS** atendem os requisitos das normas TIA/EIA-568-B.2-1.

São **testados individualmente** para garantir a continuidade e performance da transmissão.

Medição de todos os parâmetros: CR, ACR, NEXT, Return loss, etc.



3 Cabos



O inovador **CONECTOR RJ45 LCS²** foi projetado para agilizar a instalação e garantir o desempenho das transmissões de dados. Com um sistema intuitivo de conexão, o novo **CONECTOR RJ45 LCS²** atende os critérios das normas EIA/TIA, respeita o destrançamento mínimo do cabo e em poucos segundos você obtém uma conexão perfeita. O sistema de travamento do cabo confere segurança de conexão e impede a desconexão acidental nos lances dos cabos. Disponíveis para as categorias 5e, 6 e 6A (Blindado), nos modelos padrão keystone.

Classic home network

crie sua solução



4 130 01



4 130 15



4 130 12



4 130 10



332 81

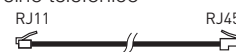


Exemplo de instalação (pág. 80)

Sistema multimídia modular fixado em qualquer quadro padrão DIN
 Sistema de distribuição residencial: telefone, dados, internet em RJ45 e TV coaxial
 Cada módulo RJ45 permite diferentes aplicações utilizando a mesma rede estruturada, oferecendo máxima flexibilidade.
 Os cabos e patch cords não ficam visíveis.
 O uso de RJ45 de forma modular garante a conexão e reduz o índice de manutenção

Emb.	Ref.	Especifique sua rede multimídia
4	NOVO *4 130 01	Equipamentos de conexão Módulo de conexão RJ 45 - IP 20 - IK 04 Equipado com conector RJ45 Cat6 UTP Painel frontal reversível com sistema rotativo para identificação e fácil gerenciamento do ponto. Tamanho: 1 módulo DIN
4	*4 130 47	Cordão flexível plano – 0,2 m
4	*4 130 48	Cordão flexível plano – 0,4 m
1	*4 130 12	Equipamentos para entrada e distribuição de telefone IP 20 – IK 04 Distribuidor telefônico – 2 entradas e 4 saídas Permite gerenciar até 2 linhas (1 entrada e 8 saídas ou 2 entradas com 4 saídas para cada) Conexão: bloco de terminal ou conector RJ45 Tamanho: 4 módulos DIN
1	*4 130 15	Filtro ADSL/Divisor telefônico 3 saídas + 1 modem de saída para ADSL/caixa de filtro. Permite o acesso ao telefone e à internet sem o uso de filtros nas tomadas de parede Tamanho: 2 DIN
1	*4 130 13	Equipamentos para distribuição de televisão IP20 – IK 04 Divisor de TV coaxial 1 entrada e 6 saídas tipo “F”- pronto para HD 5 – 2400 MHz Fornecido com 3 capas de proteção e 7 plugues “F”. Tamanho: 4 DIN
1		Equipamentos para instalação de rede de computadores (4+1 RJ45 portas Ethernet) IP 20 – IK 04 Switch para rede Ethernet Alimentação 9 V Tamanho: 4 DIN
1	*4 130 09	1 gigabit
1	*4 130 10	10/100 Mbits
1	*4 130 17	Alimentação Alimentação modular 9 V – 1,6 A Permite alimentar até 2 produtos ativos: switch, refs. 413009/10; divisores de TV refs. 413018/413019; Tamanho: 1,5 DIN Obs: para 1 unidade Triple Play, ref: 413044, 1 unidade de alimentação é necessária. Para 2 unidades Triple Play, ref: 413044, 2 unidades de alimentação são necessárias.

Emb.	Ref.	Complementos de instalação
5	NOVO *517 73	Cordão para conectar os equipamentos multimídia Conforme as normas ISSO/IEC 11801 ed. 2-0 e EN 50173-1 EIA/TIA Compr. 2 m
5	*517 74	Compr. 3 m
1	*516 94	Cabo para conectar aparelho telefônico Compr. 2 m
1/10	*910 24	Ø9.52 cordão para conexão de TV Compr. 2 m
1	*038 28	Protetor de surtos para linha telefônica e rede de comunicação Conforme as normas ISSO/IEC 11801 ed. 2-0 e EN 50173-1 EIA/TIA
1	*332 81	Mini-bandeja Utilizada para montagem da caixa/modem da operadora horizontalmente ou verticalmente. Dim: 220 x 220 x 43 mm



Tensão nominal (Un)	Nível de proteção (Up)
170 V	260 V



Evolutive home network

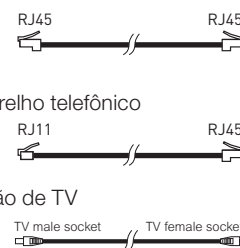
crie sua solução



Exemplo de instalação (pág. 80)

Sistema multimídia modular fixado em qualquer quadro padrão DIN
Possibilita ter a entrada para pontos de fibra óptica (pronto para FTTH)
A solução Evolutive home network permite a distribuição automática de telefone, internet, dados e IPTV. O sistema reconhece automaticamente os dispositivos conectados ao RJ45 dando maior flexibilidade ao usuário final.
A distribuição para TV a cabo ou satélite é feita pela rede coaxial.
Os cabos e patch cords não ficam visíveis.
O uso de RJ45 de forma modular garante a conexão e reduz o índice de manutenção

Emb.	Ref.	Especifique sua rede multimídia	Emb.	Ref.	Complementos de instalação
4	NOVO *4 130 01	Equipamentos de conexão Módulo de conexão RJ 45 - IP 20 - IK 04 Equipado com conector RJ45 Cat6 UTP Painel frontal reversível com sistema rotativo para identificação e fácil gerenciamento do ponto. Tamanho: 1 módulo DIN	5	NOVO *517 73	Cordão para conectar os equipamentos multimídia Conforme as normas ISSO/IEC 11801 ed. 2-0 e EN 50173-1 EIA/TIA Compr. 2 m
4	*4 130 47	Cordão flexível plano – 0,2 m	5	*517 74	Compr. 3 m
4	*4 130 48	Cordão flexível plano – 0,4 m	1	*516 94	Cabo para conectar aparelho telefônico Compr. 2 m
1	*4 130 44	Equipamento para entrada e distribuição de telefone, televisão IP e internet IP 20 – IK 04 Unidade Triple Play Automático ^{Gigabit} . Utilizado para distribuir serviços de alta velocidade da operadora. 8 tomadas RJ45 – 8 módulos, compatíveis com IP V6 e IP V4. Utilizado somente com alimentação 4 130 17. Tamanho: 8 DIN	1/10	*910 24	9.52 cordão para conexão de TV Compr. 2 m
1	*4 130 15	Equipamentos para entrada e distribuição de telefone IP 20 – IK 04 Filtro ADSL/Divisor telefônico 3 saídas + 1 modem de saída para ADSL/caixa de filtro. Permite o acesso ao telefone e à internet sem o uso de filtros nas tomadas de parede Tamanho: 2 DIN	1	*038 28	Protetor de surtos para linha telefônica e rede de comunicação Conforme as normas ISSO/IEC 11801 ed. 2-0 e EN 50173-1 EIA/TIA
1	*4 130 13	Equipamentos para distribuição de televisão IP20 – IK 04 Divisor de TV coaxial 1 entrada e 6 saídas tipo “F”- pronto para HD 5 – 2400 MHz Fornecido com 3 capas de proteção e 7 plugues “F”. Tamanho: 4 DIN	1	*332 81	Mini - bandeja Utilizada para montagem da caixa/modem da operadora horizontalmente ou verticalmente. Dim: 220 x 220 x 43 mm
1	*4 130 17	Alimentação Alimentação modular 9 V – 1,6 A Permite alimentar até 2 produtos ativos: switch, refs. 413009/10; divisores de TV refs. 413018/413019; Tamanho: 1,5 DIN Obs: para 1 unidade Triple Play, ref: 413044, 1 unidade de alimentação é necessária. Para 2 unidades Triple Play, ref: 413044, 2 unidades de alimentação são necessárias.			



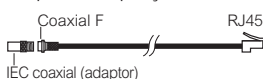


Analogico (RTC e ADSL)	Tensão nominal (Un)	Nível de proteção (Up)
	170 V	260 V

Quadros de distribuição para equipar **p. 19**



Sistema multimídia modular fixado em qualquer quadro padrão DIN
Possibilita ter a entrada para pontos de fibra óptica (pronto para FTTH)
A solução Evolutive + Home Network permite a distribuição automática de telefone, internet, dados e IPTV. O sistema reconhece automaticamente os dispositivos conectados ao RJ45 dando maior flexibilidade ao usuário final.
Distribuição para TV a cabo ou satélite é adicionada à tomada RJ45 utilizando TV sobre os divisores RJ45
Os cabos e patch cords não ficam visíveis.
O uso de RJ45 de forma modular garante a conexão e reduz o índice de manutenção

Emb.	Ref.	Especifique sua rede multimídia	Emb.	Ref.	Complementos de instalação
4	NOVO *4 130 03	Equipamentos de conexão Módulo de conexão RJ 45 - IP 20 - IK 04 Equipado com conector RJ45 blindado FTP. Painel frontal reversível com sistema rotativo para identificação e fácil gerenciamento do ponto. Tamanho: 1 módulo DIN	5	NOVO *517 73	Cordão para conectar os equipamentos multimídia Conforme as normas ISSO/IEC 11801 ed. 2-0 e EN 50173-1 EIA/TIA Compr. 2 m
4	*4 130 45	Cordão flexível multimídia – 0,2 m	5	*517 74	Compr. 3 m
4	*4 130 46	Cordão flexível multimídia – 0,4 m	1	*516 94	Cabo para conectar aparelho telefônico Compr. 2 m
1	*4 130 44	Equipamento para entrada e distribuição de telefone, televisão IP e internet IP 20 – IK 04 Unidade Triple Play Automático ^{Gigabit} . Utilizado para distribuir serviços de alta velocidade da operadora. 8 tomadas RJ45 – 8 módulos, compatíveis com IP V6 e IP V4. Utilizado somente com alimentação 4 130 17. Tamanho: 8 DIN	1	*4 130 40	Cordão coaxial para conexão de TV RJ45 – IEC-F. TV a cabo Compr. 2 m Fornecido com acessório para adaptação IEC. Diam. 9,52 mm
1	*4 130 15	Equipamentos para entrada e distribuição de telefone IP 20 – IK 04 Filtro ADSL/Divisor telefônico 3 saídas + 1 modem de saída para ADSL/caixa de filtro. Permite o acesso ao telefone e à internet sem o uso de filtros nas tomadas de parede Tamanho: 2 DIN			  
1	*4 130 18	Equipamentos para difusão de televisão com RJ45 IP20 – IK 04 Amplificador TV RJ45 - divisor TNT TV – SAT TV Distância de transmissão: 5 a 40 m terrestre – DTT 5 a 30 m para satélite 4 saídas RJ45 Fornecido com kit de regulagem Alimentação 9V Tamanho: 4 DIN	1	*038 28	Protetor de surtos para linha telefônica e rede de comunicação Conforme as normas ISSO/IEC 11801 ed. 2-0 e EN 50173-1 EIA/TIA
1	*4 130 19	Amplificador TV RJ45 - divisor TNT TV – TV a cabo Distância de transmissão: 5 a 30 metros 4 saídas RJ45 Alimentação 9V Tamanho: 4 DIN	1	*332 81	Analogico (RTC e ADSL) Tensão nominal (Un) 170 V Nível de proteção (Up) 260 V
1	*4 130 17	Alimentação Alimentação modular 9 V – 1,6 A Permite alimentar até 2 produtos ativos: switch, refs. 413009/10; divisores de TV refs. 413018/413019; Tamanho: 1,5 DIN Obs: para 1 unidade Triple Play, ref: 413044, 1 unidade de alimentação é necessária. Para 2 unidades Triple Play, ref: 413044, 2 unidades de alimentação são necessárias.			Mini - bandeja Utilizada para montagem da caixa/modem da operadora horizontalmente ou verticalmente. Dim: 220 x 220 x 43 mm

Quadros de distribuição para equipar p. 19



Opções para compor - DTIo/DTI - home network

crie sua solução



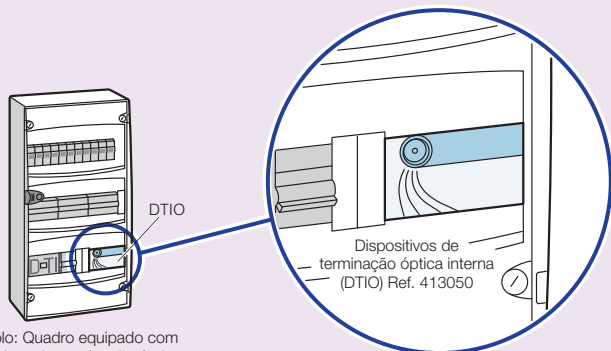
Sistema multimídia modular fixado em qualquer quadro padrão DIN
Os cabos e patch cords não ficam visíveis.
O uso de RJ45 de forma modular garante a conexão e reduz o índice de manutenção

Emb.	Ref.	Especifique sua rede multimídia
1	NOVO *4 130 02	Equipamentos de conexão Módulo de conexão RJ 45 - IP 20 - IK 04 Equipado com conector RJ45 Cat6 - FTP. Painel frontal reversível com sistema rotativo para identificação e fácil gerenciamento do ponto. Tamanho: 1 módulo DIN
1	*4 130 11	Equipamentos para entrada e distribuição de telefone Filtro mestre Permite o acesso ao telefone e à Internet simultaneamente sem o uso de filtros nas tomadas de parede. 1saída de modem para ligação do filtro mestre/Box Tamanho: 2 módulos DIN
1	*4 130 08	DTI RJ45 – formato modular – 4,5 módulos
1	*4 130 38	Equipamentos para distribuição de telefone IP, dados, televisão IP, TNT, satélite ou a cabo IP 20 – IK 04 Permite a distribuição de serviços de telefone, internet, TV a cabo e satélite em 2 pontos (via 2 decodificadores e um LNB duplo)
1	*4 130 39	Triple play – Central automática ^{Gigabit} TV TNT, satélite – 12 módulos – 8 saídas RJ 45 Distância de transmissão máxima de 40 m para todas as mídias
1	*4 130 49	Suporte para caixa de operadora Suporte para ligação caixa/quadro. Equipado com 2 RJ45, 1 compartimento para fibra óptica, 2P+T
1	*4 130 50	Dispositivos de Terminação óptica interna (DTI) / Tomada para telecomunicações ópticas (DTIo) Bloco de terminal óptico 1 fibra + conector SC/APC
1	*4 130 51	Bloco de terminal óptico 4 fibras + conector SC/APC
1	*4 130 52	Bloco de terminal óptico 1 fibra + 1 pigtail SC/APC
1	*4 130 53	Bloco de terminal óptico 4 fibras pré-equipadas com pigtails SC/APC
1	*4 130 54	Bloco de terminal óptico 1 fibra pré-equipada com 4 SC/APC + 30 m de cabo
1	*4 130 55	Bloco de terminal óptico 4 fibras pré-equipadas com 4 SC/APC + 30 m de cabo

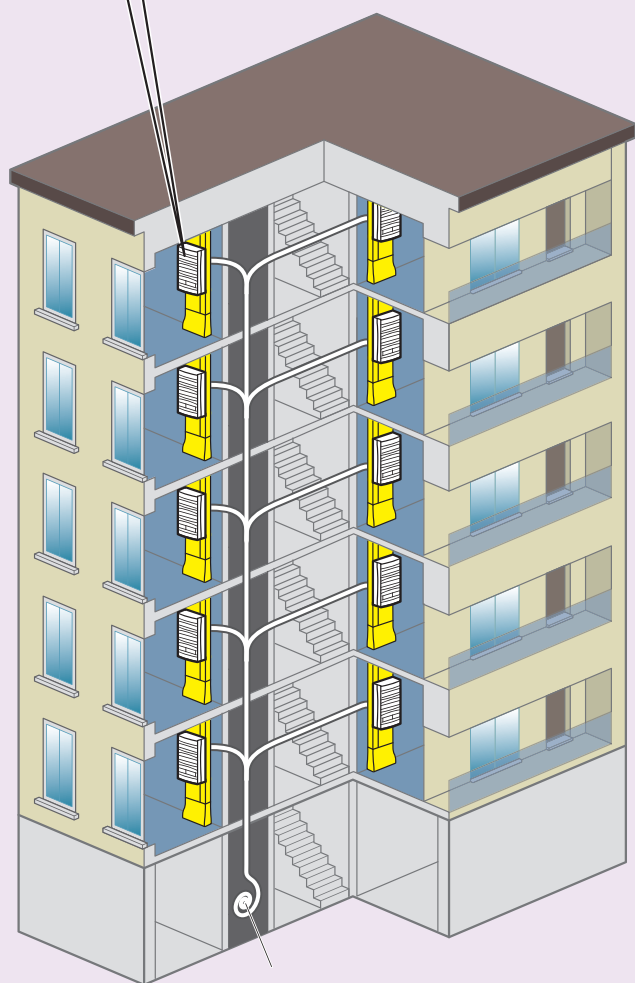
Emb.	Ref.	Quadros de distribuição DIN Cemarplast II
		Quadros de Embutir
		Qde. fileiras Qde módulos
		2 26
		3 39
		2 32
		3 48
		4 64
		Quadros de sobrepor DIN
		Qde. fileiras Qde módulos
		2 26
		3 39
		2 32
		3 48
		4 64

rede óptica interna - dispositivos de terminação

Exemplo de instalação em prédio

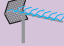



Exemplo: Quadro equipado com dispositivos de terminação óptica internos (DTIO) Ref. 413050

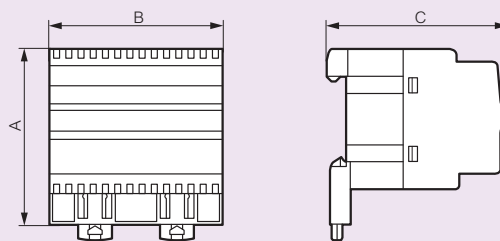


Fibra de entrada de conexão da operadora

Distribuidores TV RJ45 e Central automática TV RJ45

				
	Analog.	Num. (TNT)	Analog. (FM - PAL SECAM)	Num. (DVB-S DVB-S2)
Nível de sinal de distribuição Ref. 4 130 18	55 - 68 dBμV	-	72 - 80 dBμV	
Nível de sinal de distribuição Ref. 4 130 19	55 - 68 dBμV	62 - 70 dBμV		-
Nível de sinal central Ref. 4 130 38	50 - 60 dBμV	-	68 - 75 dBμV	
Nível de sinal Central Ref. 4 130 39	50 - 60 dBμV	50 - 60 dBμV		-

Dimensões dos produtos ativos



Ref.	A	B	C	Número de módulos
4 130 02/03	89	17,8	69,5	1
4 130 09/10	76	71,2	69,5	4
4 130 12	77	71,2	69,5	4
4 130 13	85	71,2	69,5	4
4 130 15	76,1	35,6	69,5	2
4 130 17	93	25	68	1,5
4 130 18/19	78,2	71,2	69,5	4
4 130 38/39	81,2	213	69,5	12
4 130 44	75,9	142,6	69,5	8

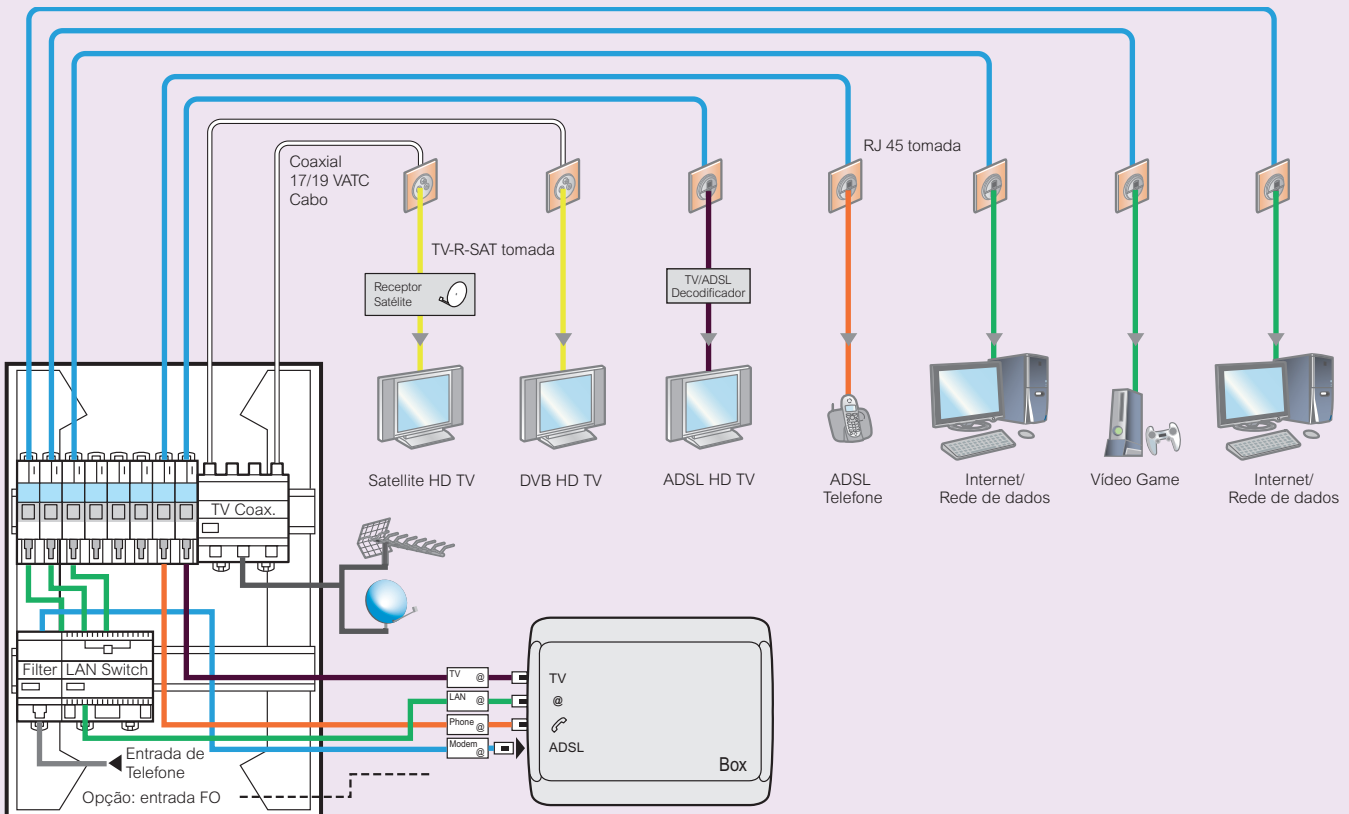
Consumo dos produtos com alimentação de 9V

	Ref.	Consumo máx.
Switch	4 130 09/10	390 mA
Amplificador TV satélite	4 130 18	350 mA
Amplificador TV a cabo	4 130 19	310 mA
Central Triple Play ¹	4 130 44	1 A
Central automática satélite	4 130 38	1,41 A
Central automática TV a cabo	4 130 39	1,41 A

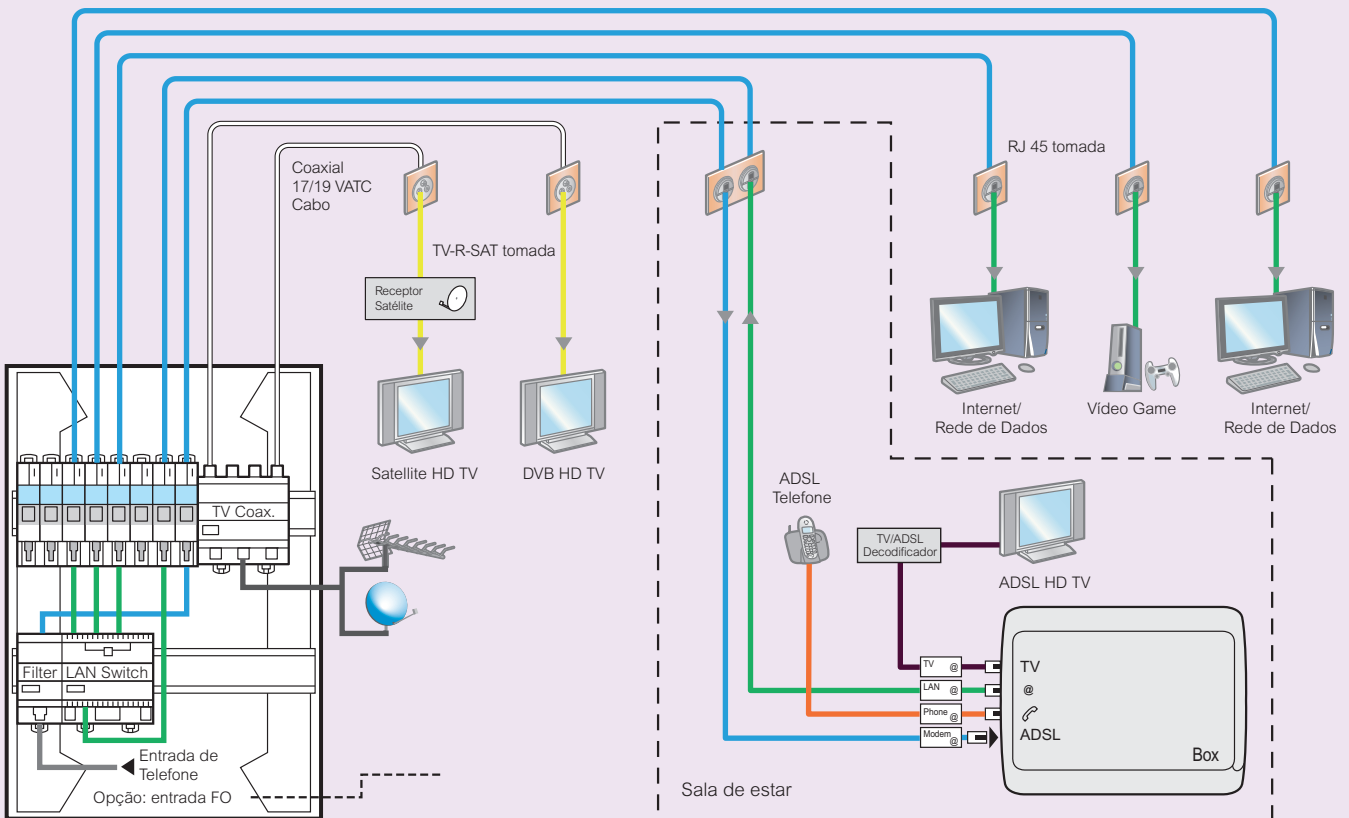
1: Central Green Power: consumo elétrico ajustado conforme demanda dos equipamentos multimídia conectados à central.

classic home network

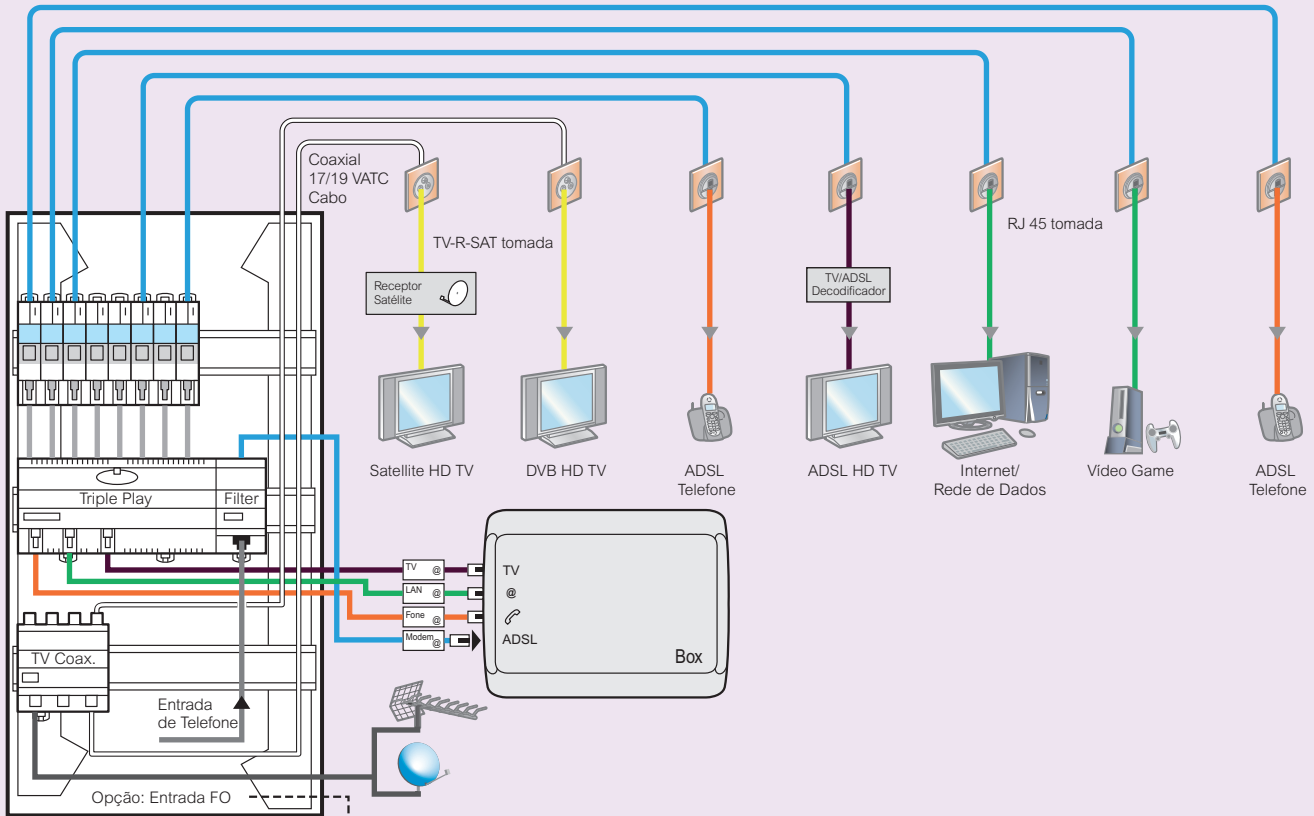
Classic home network - dispositivo da operadora no quadro de distribuição



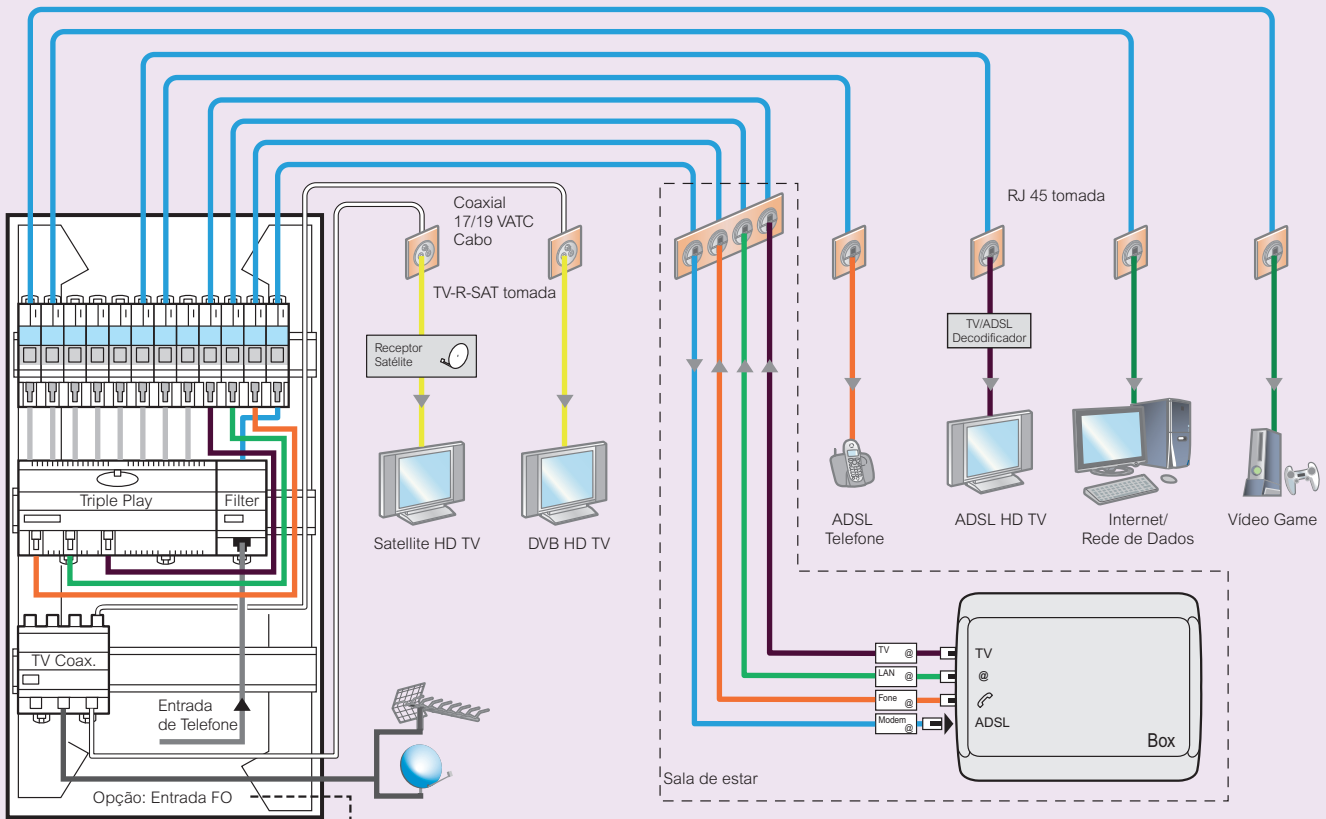
Classic home network - dispositivo da operadora fora do quadro de distribuição



■ Evolutive home network - dispositivo da operadora, no quadro de distribuição

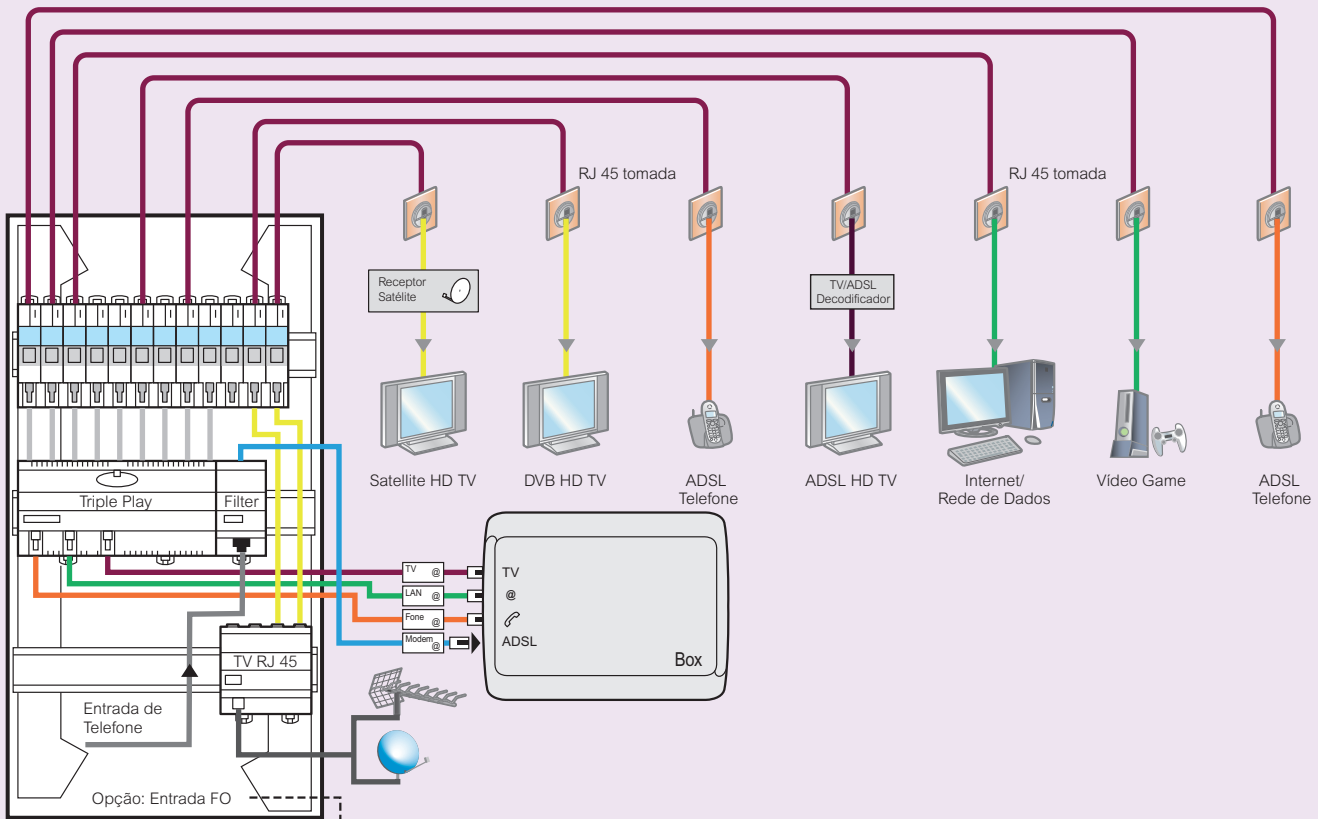


■ Evolutive home network - dispositivo da operadora fora do quadro de distribuição

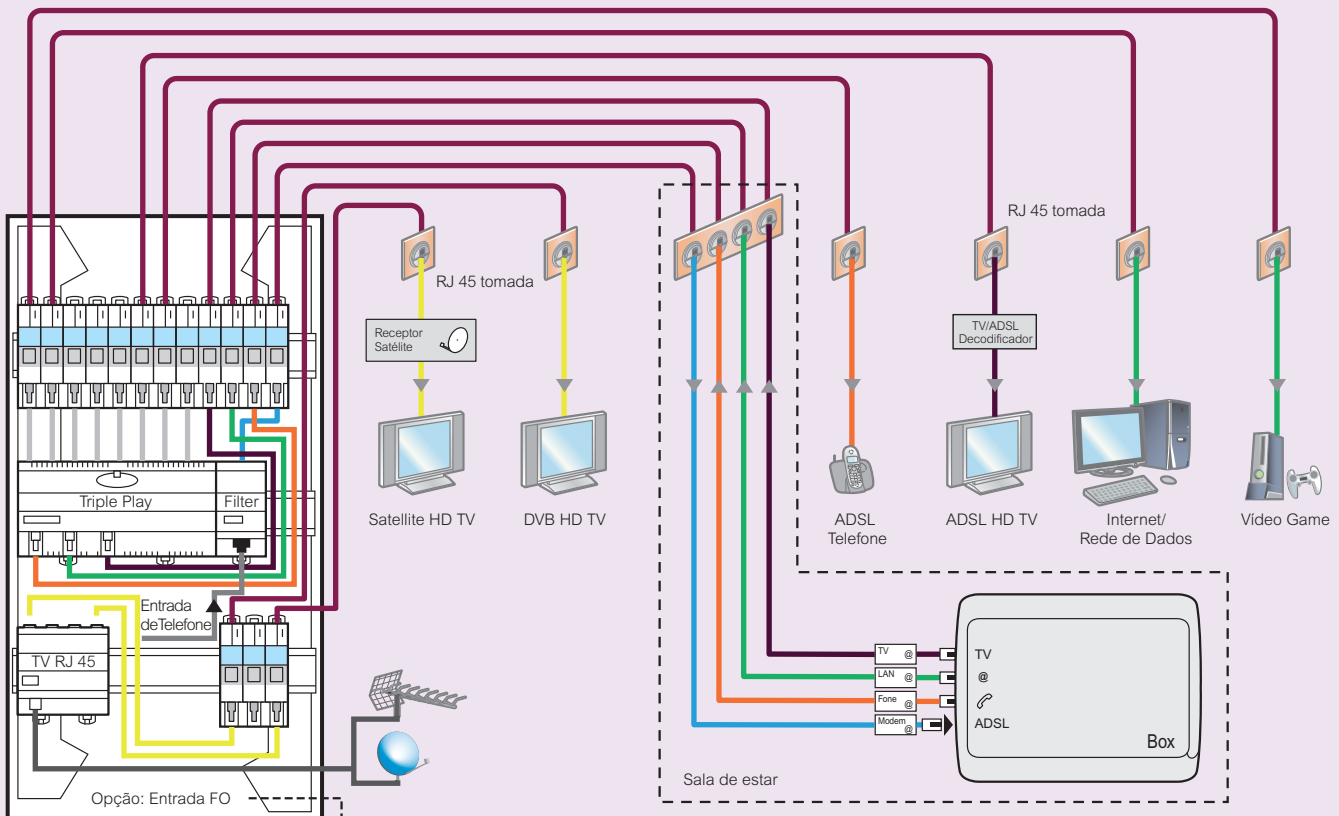


evolutive+ home network

■ Evolutive+ home network - dispositivo da operadora, no quadro de distribuição



■ Evolutive+ home network - dispositivo da operadora fora do quadro de distribuição



Rack VDI 12"



Quadro branco em material termoplástico com ótima resistência e IP40. Acabamento com porta branca (RAL 9003) ou fumê. Padrão 12" com altura de 5U, 9U e 12U. Moldura basculante metálica padrão 12" Compatível com os acessórios da linha Rack Residencial Todos os acessórios vem com kit porca gaiola

Emb.	Ref.		Rack VDI 12" - Plast Rack	
	Porta		Quadros de Embutir	
	Branca	Fumê	Alt. x Larg. x Prof.	Unidades
1	914251	914261	430 x 400 x 92	5U
1	914252	914262	595 x 400 x 92	9U
1	914253	914263	760 x 400 x 92	12U
			Quadros de Sobrepor	
	Branca	Fumê	Alt. x Larg. x Prof.	Unidades
1	914254	914264	430 x 400 x 123	5U
1	914255	914265	595 x 400 x 123	9U
1	914256	914266	760 x 400 x 123	12U

Emb.	Ref.	Acessórios para Rack VDI 12"
1	905831	Placa patch panel 12" 1U - PP Para até 12 RJ's 15x19,5mm - Padrão Keystone
1	905837	Placa para conectores de TV 12" 1U - PTV Para até 16 conectores de TV a cabo
1	905832	Placa de acabamento 12" 1U - PA Tampa cega para espaços vazios
1	905833	Organizador de cabos horizontal 12" 1U - OC Para cabos que saem dos patch panels
1	905849 ⁽¹⁾	Calha com tomadas 12" 1U - CT Com 5 tomadas 2P+T
1	905835	Bandeja modular 12" - BM 1U - para fixação de pequenos equipamentos como o Bloco 110
1	905836	4U - para fixação de equipamentos ativos
1	989519	Fecho com chave yale - FYTNII
1	989505	Kit porca gaiola - PGA Porca gaiola com parafuso M5 x 16 c/ cil.

(1) produtos disponíveis sob consulta.

Rack VDI 60 x 60 12" e 19"



905799 exemplo montado

905799

Acabamento na cor branca (RAL 9003) com opções de modelo de embutir ou sobrepor. Possui visor de acrílico fumê. Padrão 12" e 19" na mesma caixa sendo a altura de 10U para 12" e 6U para 19".

Fornecimento Standard

- Fundo metálico
 - Moldura montagem 2º plano basculante c/ furação 1/2 em 1/2 U e marcação a cada U
 - Porta com aletas de ventilação
 - Fecho com chave
 - Placa montagem p/ equipamentos
- Todos os acessórios vem com o kit porca gaiola

Emb.	Ref.	Rack VDI 60 x 60 12" e 19"
1	Branco 905798	Embutir
1	905799	Sobrepor

Emb.	Ref.	Acessórios para Rack VDI 12"
1	905831	Placa patch panel 12" 1U - PP Para até 12 RJ's 15 x 19,5 mm - Padrão Keystone
1	905837	Placa para conectores de TV 12" 1U - PTV Para até 16 conectores de TV a cabo
1	905832	Placa de acabamento 12" 1U - PA
1	905833	Organizador de cabos horizontal 12" 1U - OC
1	905849 ⁽¹⁾	Calha com tomadas 12" 1U - CT Equipada com 05 tomadas
1	905835	Bandeja modular 12" - BM Para fixação de equipamentos
1	905836	1U
1	905836	4U
10	989520	Fecho Yale para rack - FYR
10	989505	Kit porca gaiola - PGA Porca gaiola com parafuso M5x16 c/ cil

(1) produtos disponíveis sob consulta.



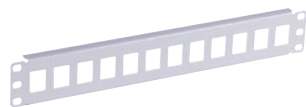
Rack VDI 12" - Metálico



905749
exemplo montado



905749



905831



905837



905835



905833



905836



905832

Acabamento na cor branca (RAL 9003) com opções de modelos de embutir ou sobrepor e fecho com chave.

Padrão 12" com alturas de 11, 13 e 17U.

Fornecimento standard

- Fundo

- Moldura montagem 2º plano basculante c/ furação 1/2 em 1/2 U

e marcação a cada U

- Porta com aletas de ventilação

Todos os acessórios vem com o kit porca gaiola

Emb. Ref. Rack VDI 12" Metálico

Emb.	Ref.	Alt. x Larg. x Prof.	unidades
Embutir			
	branco		
1	905747	713 x 442 x 117	11U
1	905748	815 x 442 x 117	13U
1	905749	996 x 520 x 117	17U
Sobrepor			
		Alt. x Larg. x Prof.	unidades
1	905777	713 x 442 x 120	11U
1	905778	815 x 442 x 120	13U
1	905779	996 x 520 x 120	17U

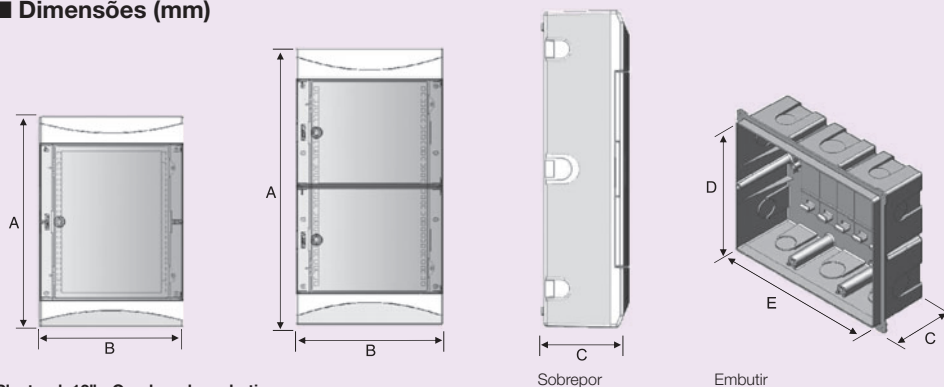
Emb.	Ref.	Acessórios para Rack VDI 12"
1	905831	Placa patch panel 12" 1U - PP Para até 12 RJ's 15 x 19,5 mm - Padrão Keystone
1	905837	Placa para conectores de TV 12" 1U - PTV Para até 16 conectores de TV a cabo
1	905832	Placa de acabamento 12" 1U - PA
1	905833	Organizador de cabos horizontal 12" 1U - OC
1	905849 ⁽¹⁾	Calha com tomadas 12" 1U - CT Equipada com 05 tomadas
1	905835	Bandeja modular 12" - BM Para fixação de equipamentos
1	905836	1U 4U
1	989594	Fecho chave yale lingueta "L"
10	989505	Kit porca gaiola - PGA Porca gaiola com parafuso M5x16 c/ cil



(1) produtos disponíveis sob consulta.

Plast Rack, Rack Residencial e Rack 60x60

■ Dimensões (mm)



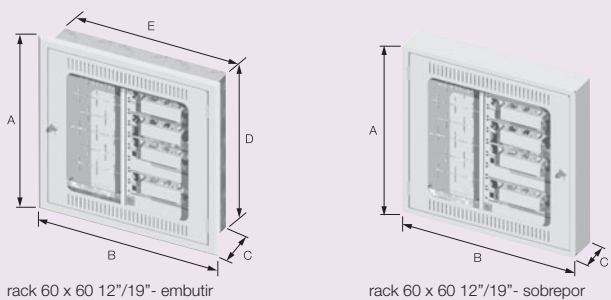
Platrack 12" - Quadros de embutir

Branca	Transp.	A	B	C*	D	E
914251	914261	430	400	82	416	390
914252	914262	595	400	82	585	390
914253	914263	760	400	82	750	390

Obs.: Esta cota é somente até a aba. Para obter a medida total soma-se 10 mm a esta medida.

Platrack 12" - Quadros de sobrepor

Branca	Transp.	A	B	C
914254	914264	430	400	123
914255	914265	595	400	123
914256	914266	760	400	123

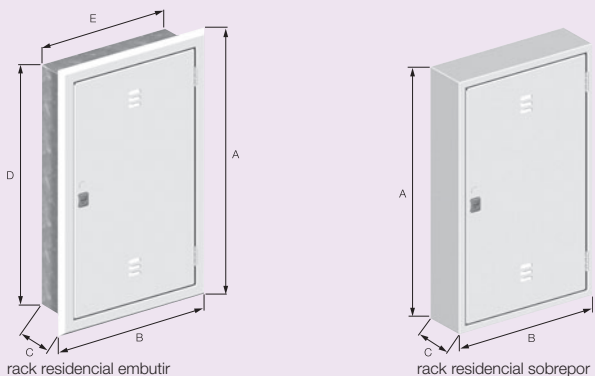


rack 60 x 60 12"/19" - embutir

rack 60 x 60 12"/19" - sobrepor

Rack Residencial 60x60 12" e 19" SOHO

		A	B	C	D	E
Embutir	905798	670	670	117	600	600
Sobrepor	905799	636	636	120	—	—



rack residencial embutir

rack residencial sobrepor

Rack Residencial 12" SOHO

		A	B	C	D	E
Embutir	905747	713	442	117	637	370
	905748	815	442	117	739	370
	905749	996	520	117	922	446
Sobrepor	905777	668	400	120	—	—
	905778	770	400	120	—	—
	905779	957	481	120	—	—

Quadros VDI

caixas para telefonia e VDI



Padrão telebrás, produzidas em chapa de aço, com placa de madeira no fundo para fixação dos equipamentos

Caixa plástica para telefone

TLBE - caixas de embutir em aço

Emb.	Ref.	TLBE - caixas de embutir em aço
		FP
		Com fecho plástico e sem fundo de chapa
		Caixa na cor cinza Munsell N6,5
		Larg x Alt x Prof. (fundo da caixa)
6	900401*	150 x 250 x 100
2	900402	200 x 200 x 135
2	900403	300 x 300 x 135
2	900404	400 x 400 x 135
1	900405	500 x 500 x 135
1	900406	600 x 600 x 135
1	900408	800 x 800 x 135
1	900410	1000 x 1000 x 135
1	900411	1200 x 1200 x 135
1	900412	1500 x 1500 x 170
1	900413	2000 x 2000 x 220
		(*) sem fecho

FMCH

Com fecho de metal e com fundo de chapa
Caixa na cor cinza Munsell N6,5

Larg x Alt x Prof. (fundo da caixa)

2	900817	200 x 200 x 135
2	900818	300 x 300 x 135
2	900819	400 x 400 x 135
1	900820	500 x 500 x 135
1	900821	600 x 600 x 135
1	900823	800 x 800 x 135
1	900825	1000 x 1000 x 135
1	900826	1200 x 1200 x 135
1	900827	1500 x 1500 x 170
1	900828	2000 x 2000 x 220

FP Blank

Caixa compacta na cor branca, com fecho plástico e sem fundo de chapa

Larg x Alt x Prof. (fundo da caixa)

2	900431	200 x 200 x 75
2	900432	300 x 300 x 75
2	900433	400 x 400 x 75
1	900434	500 x 500 x 75
1	900435	600 x 600 x 75
1	900436	800 x 800 x 75

Obs.: Caixas com pintura na cor branca RAL 9003.

TLBS - caixas de sobrepor em aço

FPCH

Com fecho de plástico e fundo de chapa
Caixa na cor cinza Munsell N6,5

Larg x Alt x Prof.

2	900501	200 x 200 x 150
2	900502	300 x 300 x 150
2	900503	400 x 400 x 150
1	900504	500 x 500 x 150
1	900505	600 x 600 x 150
1	900507	800 x 800 x 150
1	900509	1000 x 1000 x 150
1	900510	1200 x 1200 x 150
1	900511	1500 x 1500 x 190
1	900512	2000 x 2000 x 240

TLBE - Caixas de embutir plástica

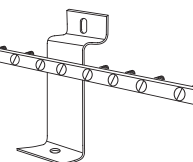
Emb.	Ref.	TLBE - Caixas de embutir plástica
		Com fecho de plástico, na cor branca
		Larg. x Alt. x Prof.
2	910401	20 x 20 x 9
2	910402	30 x 30 x 9
2	910403	40 x 40 x 9

Acessórios

Barramento - BRTL

Com conector para caixa de telefone, utilizados nos seguintes tamanhos de caixas (largura):

1	989561	200 à 1000
1	989562	1200
1	989563	1500 e 2000



Fechos Plásticos

10	989517	Tipo fenda - FPF
10	989518	Tipo triângulo - FPT

Fechos Metálicos

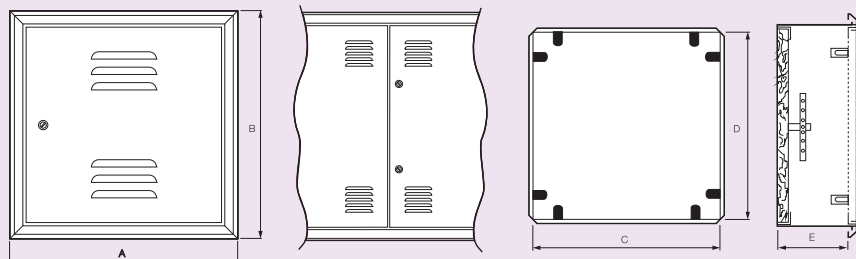
10	989515	Tipo fenda CE - moldura preta - FMF
10	989511	Tipo triângulo - FMT
10	989510	Tipo triângulo padrão c/ mola-reg. 5 voltas - FMTP
10	989516	Tipo manopla - FMM
10	989531	Chave p/ fecho triângulo - CFT

1	NOVO 905830	Patch panel TLBE Patch panel SOHO para 4 tomadas RJ45
---	-----------------------	---

TLBE e TLBS

caixas para telefone padrão Telebrás

■ Dimensões (mm)



Tamanhos até 800 x 800 - 1 porta
Vista frontal da caixa

A partir de
1000 x 1000 - 2 portas

Vista do fundo
da Caixa

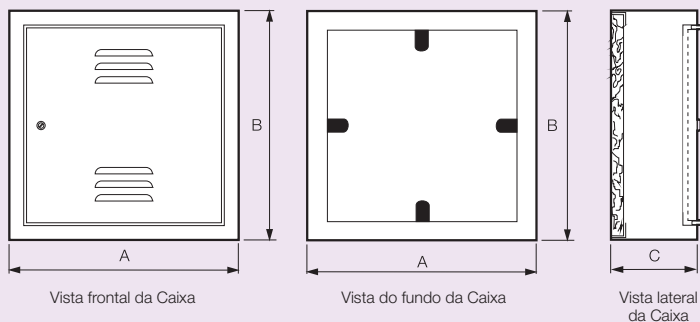
Vista lateral
da Caixa

TLBE - Embutir

FP	FMCH	A	B	C	D	E
900401	—	226	326	150	250	100
900402	900817	271	271	200	200	135
900403	900818	371	371	300	300	135
900404	900819	471	471	400	400	135
900405	900820	571	571	500	500	135
900406	900821	671	671	600	600	135
900408	900823	871	871	800	800	135
900410	900825	1071	1071	1000	1000	135
900411	900826	1270	1270	1200	1200	135
900412	900827	1570	1570	1500	1500	170
900413	900828	2070	2070	2000	2000	220

TLBE-FP - Embutir compacta

Blank	A	B	C	D	E
900431	271	271	200	200	75
900432	371	371	300	300	75
900433	471	471	400	400	75
900434	571	571	500	500	75
900435	671	671	600	600	75
900436	871	871	800	800	75



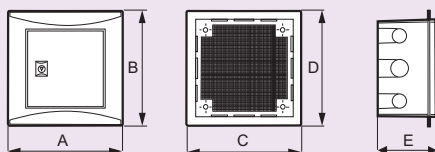
Vista frontal da Caixa

Vista do fundo da Caixa

Vista lateral
da Caixa

TLBS - Sobrepor

FPCH	A	B	C
900501	200	200	150
900502	300	300	150
900503	400	400	150
900504	500	500	150
900505	600	600	150
900507	800	800	150
900509	1000	1000	150
900510	1200	1200	150
900511	1500	1500	190
900512	2000	2000	250

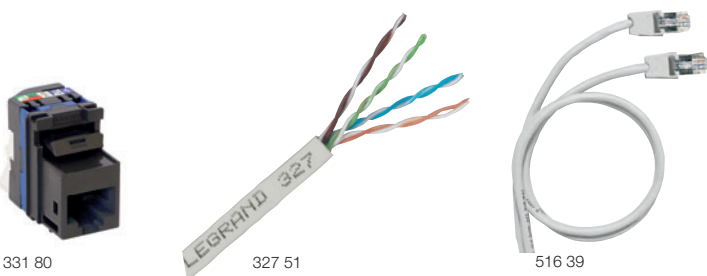


TLB - Embutir plástica

	A	B	C	D	E
910401	240	240	205	205	90
910402	346	346	305	305	90
910403	452	452	405	405	90

Legrand Cabling System LCS² cat. 5e

cabos, patch cords e tomadas RJ45



Conectores LCS² de conexão rápida sem ferramenta de impacto. Aceitam cabos monofilares AWG26 até AWG 22 e multifilares AWG26. Identificação dos contatos por código de cores e números 568A e B. Conforme as normas ISO/IEC 11801 éd.2.0, EN 50173-2 e EIA/TIA 568.

Emb.	Ref.	Cabos para redes locais cat. 5e
305 ⁽¹⁾	327 51	U/UTP – 4 pares CMX Cabos 4 pares trançados 100ohms Cor cinza. Código de cores EIA/TIA terminação T568A e T568B Comprimento 305 metros Fornecido em caixa. Peso 9 Kg
305 ⁽¹⁾	*6301 13	U/UTP – 4 pares CM Comprimento 305 metros Fornecido em caixa. Peso 9 Kg
305 ⁽¹⁾	*6301 12	U/UTP – 4 pares CMX Comprimento 305 metros Fornecido em caixa. Peso 9 Kg
305 ⁽¹⁾	*6301 14	U/UTP – 4 pares CM Comprimento 305 metros Fornecido em caixa. Peso 9 Kg

NOVO

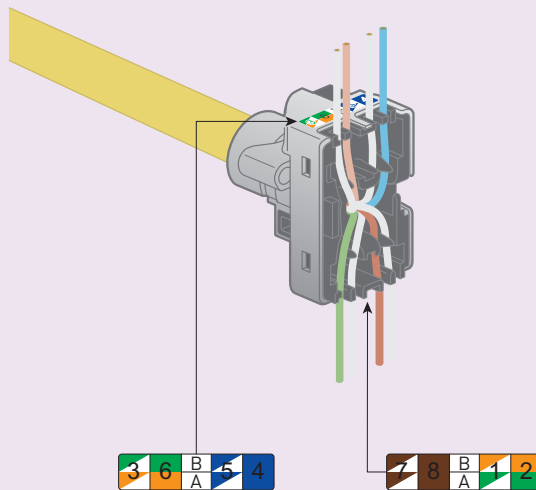
Emb.	Ref.	Patch cords RJ45 cat. 5e
5	516 36	UTP impedância 100 Ω PVC PVC - CM RJ45 – RJ45 Comprimento 1 metro
5	516 37	Comprimento 2 metros
5	516 38	Comprimento 3 metros
5	516 39	Comprimento 5 metros
5	518 27	PVC - CM Comprimento 1 metro
5	518 28	Comprimento 2 metros
5	518 29	Comprimento 3 metros
5	518 30	Comprimento 5 metros
5	518 01	LSZH Comprimento 1 metro
5	518 02	Comprimento 2 metros
5	518 03	Comprimento 3 metros
5	518 04	Comprimento 5 metros
5	518 05	LSZH Comprimento 1 metro
5	518 06	Comprimento 2 metros
5	518 07	Comprimento 3 metros
5	518 08	Comprimento 5 metros

Emb.	Ref.	Conector fêmea RJ45 LCS ² cat. 5e
10	331 80	Conector UTP RJ45 LCS ² Keystone.
10	331 60	RJ45 LCS ² Keystone branco.

Legrand Cabling System

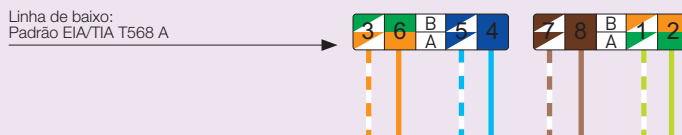
Conexão dos fios no conector LCS²

Identificação dos contatos por etiquetas sobre os conectores. A conexão dos fios devem ser idênticos no patch panel e na tomada RJ45.

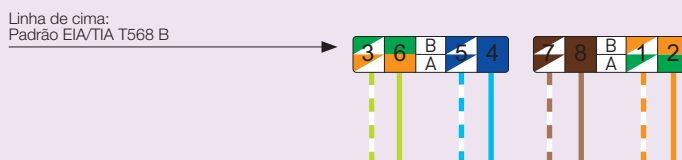


Terminação com cabo 4 pares trançados

Seguindo padrão EIA/TIA T568 A

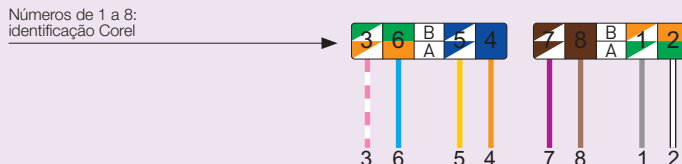


Seguindo padrão EIA/TIA T568 B



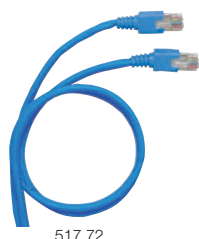
Caso de uma conexão com cabo de telefone Corel

Seguindo identificação Corel



Legrand Cabling System LCS² cat. 6

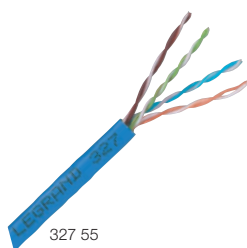
Linkeo Cat. 5e e 6



517 72



331 81



327 55



6 327 05



6 327 03

Conectores LCS² de conexão rápida sem ferramenta de impacto. Aceitam cabos monofilares AWG26 até AWG 22 e multifilares AWG26 identificação dos contatos por código de cores e números 568A e B Conforme as normas ISO/IEC 11801 éd.2.0, EN 50173-2 e EIA/TIA 568

Emb. Ref. Patch cords RJ45 cat. 6

Emb.	Ref.	
		RJ45 - RJ45
		U/UTP impedância 100 Ω
		PVC - CM
5	517 72	Comprimento 1 metro
5	518 09	Comprimento 1,5 metros
5	517 73	Comprimento 2 metros
5	517 74	Comprimento 3 metros
5	517 75	Comprimento 5 metros
		PVC - CM
5	518 22	Comprimento 1 metro
5	518 23	Comprimento 1,5 metros
5	518 24	Comprimento 2 metros
5	518 25	Comprimento 3 metros
5	518 26	Comprimento 5 metros
		LSZH
5	518 62	Comprimento 1 metro
5	518 10	Comprimento 1,5 metros
5	518 63	Comprimento 2 metros
5	518 64	Comprimento 3 metros
5	518 65	Comprimento 5 metros
		LSZH
5	518 58	Comprimento 1 metro
5	518 11	Comprimento 1,5 metros
5	518 59	Comprimento 2 metros
5	518 60	Comprimento 3 metros
5	518 61	Comprimento 5 metros

Emb. Ref. Conector Fêmea Linkeo RJ45 Cat. 5e - Keystone

30	6 327 03	UTP 110 - 8 contatos 180°
----	----------	---------------------------

NOVO

Emb. Ref. Conector Fêmea Linkeo RJ45 Cat. 6 - Keystone

30	6 327 05	UTP 110 - 8 contatos 90°
----	----------	--------------------------

NOVO

Conector fêmea RJ45 LCS² cat. 6 UTP

Conector fêmea UTP

10	331 81	RJ45 LCS ² Keystone.
10	331 61	RJ45 LCS ² Keystone branco.

Cabos para redes locais cat. 6

Cabos 4 pares trançados 100ohms
Código de cores EIA/TIA terminação T568A e T568B

305 ⁽¹⁾	*328 56	F/UTP - 4 pares CM Comp. 305 metros ⁽¹⁾ Fornecido em bobina. Peso 17 Kg
305 ⁽¹⁾	327 55	U/UTP - 4 pares CM Comprimento 305 metros ⁽¹⁾ Fornecido em caixa. Peso 16 Kg
305 ⁽¹⁾	*327 54	U/UTP - 4 pares LSZH Comprimento 305 metros ⁽¹⁾ Fornecido em caixa. Peso 16 Kg
305 ⁽¹⁾	*6301 15	U/UTP - 4 pares CM Comprimento 305 metros ⁽¹⁾ Fornecido em caixa. Peso 16 Kg
305 ⁽¹⁾	*6301 16	U/UTP - 4 pares CM Comprimento 305 metros ⁽¹⁾ Fornecido em caixa. Peso 16 Kg

NOVO

Referências em vermelho: produtos novos
(1) Número de metros contidos na embalagem
* Sob consulta

Conectividade com sinergia e perfeito acabamento, da residência ao pequeno escritório

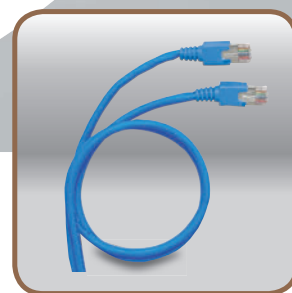


CONECTIVIDADE E ACABAMENTO

Com as linhas Premium, Professional e Standard, aliadas à conectividade Legrand é possível realizar qualquer instalação de cabeamento estruturado em ambientes residenciais ou em pequenos escritórios. Soluções completas de quadros e conectividade com nível de acabamento superior para projetos residenciais de alto padrão, instalações com alto nível de exigência técnica e performance, também para simples projetos.



Nereya com RJ45



Patch cord



Plast Rack



TLBE com tampa fechada

Índice numérico

Ref.	Pág.	Ref.	Pág.	Ref.	Pág.	Ref.	Pág.	Ref.	Pág.	Ref.	Pág.
03828		51822	30	413039	19	900412	27	905798	24	913569	19
03828	16/17/18	51823	30	413040	18	900413	27	905799	24	914251	24
32751	29	51824	30	413044	17/18	900431	27	905830	27	914252	24
32754	30	51825	30	413045	18	900432	27	905831	24/25	914253	24
32755	30	51826	30	413046	18	900433	27	905832	24/25	914254	24
32856	30	51827	29	413047	16/17	900434	27	905833	24/25	914255	24
33160	29	51828	29	413048	16/17	900435	27	905835	24/25	914256	24
33161	30	51829	29	413049	19	900436	27	905836	24/25	914261	24
33180	29	51830	29	413050	19	900501	27	905837	24/25	914262	24
33181	30	51858	30	413051	19	900502	27	905849	24/25	914263	24
33281	16/17/18	51859	30	413052	19	900503	27	910401		914264	24
51636		51860	30	413053	19	900504	27	910401	27	914265	24
51636	29	51861	30	413054	19	900505	27	910402	27	914266	24
51637	29	51862	30	413055	19	900507	27	910403	27	989505	
51638	29	51863	30	630112		900509	27	913505	19	989505	24/25
51639	29	51864	30	630112	29	900510	27	913506	19	989510	27
51694	16/17/18	51865	30	630113	29	900511	27	913507	19	989511	27
51772	30	91024	16/17	630114	29	900512	27	913508	19	989515	27
51773	16/17/18/30	413001		630115	30	900817	27	913509	19	989516	27
51774	16/17/18/30	413001	16/17	630116	30	900818	27	913515	19	989517	27
51775	30	413002	19	632703	30	900819	27	913516	19	989518	27
51801	29	413003	18	632705	30	900820	27	913517	19	989519	24
51802	29	413008	19	900401		900821	27	913518	19	989520	24
51803	29	413009	16	900401	27	900822	27	913519	19	989531	27
51804	29	413010	16	900402	27	900825	27	913555	19	989561	27
51805	29	413011	19	900403	27	900826	27	913556	19	989562	27
51806	29	413012	16	900404	27	900827	27	913557	19	989563	27
51807	29	413013	16/17	900405	27	900828	27	913558	19	989594	25
51808	29	413015	16/17/18	900406	27	905747	25	913559	19		
51809	30	413017	16/17/18	900408	27	905748	25	913565	19		
51810	30	413018	18	900410	27	905749	25	913566	19		
51811	30	413019	18	900411	27	905777	25	913567	19		
		413038	19			905778	25	913568	19		
						905779	25				



FAÇA PARTE DESSE MUNDO DE VANTAGENS

O Grupo Legrand convida você para fazer parte do Clube Contato Legrand, um espaço exclusivo para profissionais diferenciados.

Através dele você receberá informações técnicas, convites para palestras, treinamentos e feiras, informes de lançamentos de produtos, além de outras vantagens.

Acesse www.legrand.com.br e faça já o seu cadastro.

Fale conosco: clube.contato@legrand.com.br
www.clubecontato.com.br

Telefone: 11 5644-2634



Grupo Legrand Brasil



Acesse o conteúdo *on-line* utilizando o QR Code ao lado com seu smartphone

<http://www.cemarlegrand.com.br/produos-e-solucoes/legrand-home-network>

legrand

GL ELETRO-ELETRÔNICOS LTDA.

Rua Gerson Andreis, 1255 - Caixa Postal 8588

Distrito Industrial - CEP 95112-130 - Caxias do Sul - RS

Vendas: (54) 2101.9900 - Fax: (54) 2101.9997

CD SP: Rua Toufic el Khouri Saad, 181 Galpão B

Bairro Água Chata - CEP: 07251-400 - Guarulhos - SP

Fone: (11) 2489-3837

CD PE: BR 101 Sul, Km 84, s/n, Prazeres - CEP 54335-000

Jaboatão dos Guararapes - PE - Fone: (81) 3378.2407

Centro de Suporte Técnico Legrand: 0800 11 8008

cst.brasil@legrand.com.br

www.cemarlegrand.com.br